



múltiplo perfil

CONSTRUÇÃO SEM LIMITES

Catálogo de Produtos



2024 / 2025

Sumário

A Empresa 03

Sistema Drywall 04

Canaleta F530.....	05
Cantoneira 25x30.....	06
Cantoneira 14x30.....	07
Cantoneira Perfurada 23x23.....	08
Guia.....	09
Montante.....	10
Tabica Lisa.....	11
Tabica Perfurada.....	12

Acessórios Drywall 13

Alçapão com Tampa.....	14
Alçapão sem Tampa.....	15
Alçapão de Alumínio sem Tampa.....	16
Arame Galvanizado.....	17
Junção H.....	18
Regulador Bidirecional.....	19
Reforço Modular Teto.....	20
Reforço Modular Parede.....	21
Reforço Modular Parede Madeira.....	22
Reforço Parede.....	23
Suporte Nivelador.....	24
Suporte Nivelador Anão.....	25
Suspensão MS.....	26
Tirante com elo e Tirante sem elo.....	27
União "U" para F-530.....	28
União "W" para F-530.....	29
Parafusos LA / LB.....	30
Parafusos TA.....	31
Fita Telada Multitape.....	32

Light Steel Frame e Framacad 33

Cartola 30x20.....	36
Guia 70/90/140/200.....	37
Montante 90/140/200.....	38

Acessórios Light Steel Frame 39

Cantoneira 50x50 60x105 91x91.....	40
Chapa Gousset 215.....	41
Conector de ancoragem.....	42
Fita de Contraventamento.....	43
Suporte de Treliça.....	44
Tensionador de Fita.....	45

Telhado Metálico 46

Viga.....	48
Caibro.....	49
Ripa.....	50
Conexão L 43mm.....	51
Conexão L 88mm.....	52
Suporte de Viga.....	53
Suporte de Fixação.....	54

Química 55

Massa de Rejunte para Drywall.....	56
Massa Cimentícia.....	57
Massa Corrida.....	58
Textura Acrílica.....	59
Tinta Dupla Ação.....	60
Tampa Tudo.....	61
MultiChapisco.....	62
Tinta Multi Interiores.....	63
Massa Acrílica.....	64
Resina Acrílica.....	65
Fundo Preparador.....	66
Tinta Casa Flex.....	67
Cimento Queimado.....	68
Cola Multiperfil.....	69

Forro Removível 70

Cantoneira.....	71
Perfil T Clicado - Longarina.....	72
Perfil T Clicado - Travessa.....	73
Cartola Ômega.....	74

Acessórios Forro Removível 75

Regulador Perfil T Rebite.....	76
Regulador Perfil T Clicado.....	77
Presilha Perfil T.....	78

Divisória Naval 79

Baguete.....	80
Batente.....	81
Guia Baixa.....	82
Leito de Baguete.....	83
Requadro.....	84
Travessa H.....	85

Facilities 86

Desempenadeira.....	87
Espátulas.....	88

A Empresa

Presente em todo território nacional há mais de duas décadas, somos uma empresa que une tradição e experiência alinhado à inovações tecnológicas na transformação de produtos.

Somos comprometidos com os nossos clientes e parceiros, pois oferecemos produtos de qualidade garantindo um sistema construtivo com total segurança.

Especializados no desenvolvimento e produção de perfis de aço para projetos arquitetônicos e engenheirados voltados para o segmento construtivo a seco, visando propor as melhores soluções e inovações tecnológicas na velocidade que o mercado exige.

Temos o compromisso de criar e manter alianças, agregando valor e estimulando o mercado distribuidor, proporcionando a ele soluções, rentabilidade e principalmente competitividade.

Com ética, compromisso, determinação e responsabilidade nos comprometemos em superar as expectativas dos nossos parceiros, desta forma sendo reconhecida com empresa pioneira no segmento do mercado da construção civil a seco.

- **Missão:** Ser a principal parceira de negócios, para fornecedores e clientes, dentro do segmento da construção civil.
- **Visão:** Ser sinônimo de modernidade e eficiência tecnológica, de modo a desenvolver parcerias duradouras e fortalecer o segmento construtivo no Brasil.
- **Valores:** Crescimento sustentável | Ética e Transparência
Qualidade e eficiência | Comprometimento e responsabilidades com os nossos parceiros.



Mais de 20 anos
de tradição



Excelência e
qualidade



Atendimento
Personalizado



Levamos até você,
consulte-nos.



ASSOCIAÇÃO
BRASILEIRA
DE NORMAS
TÉCNICAS

multiperfil

CONSTRUÇÃO SEM LIMITES



Sistema Drywall

PIC BY FREEPIK

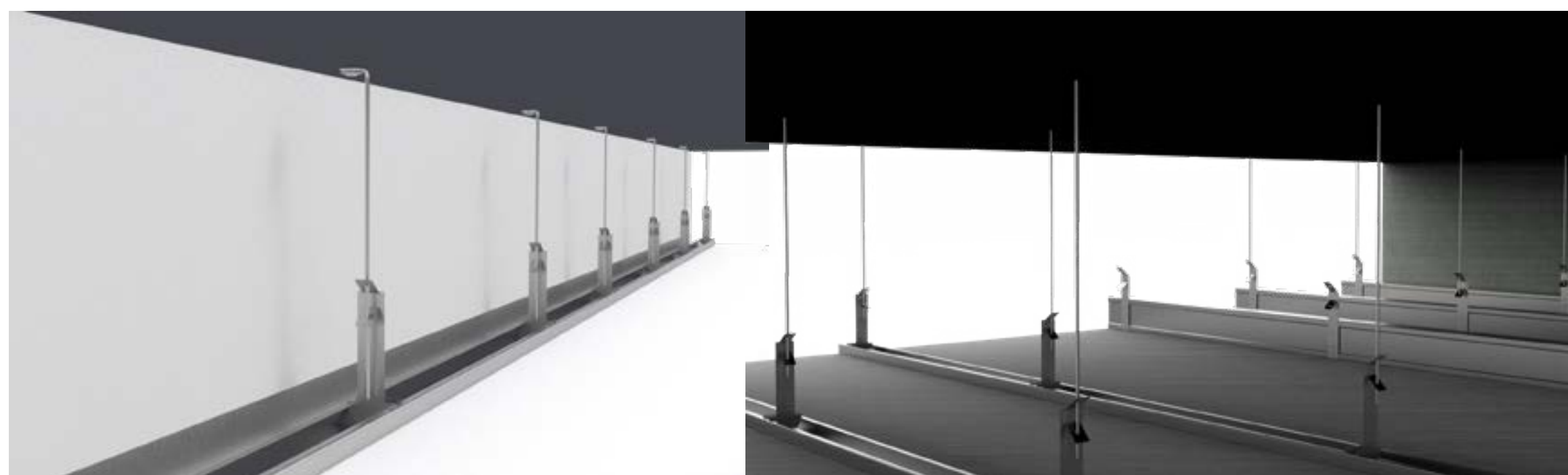
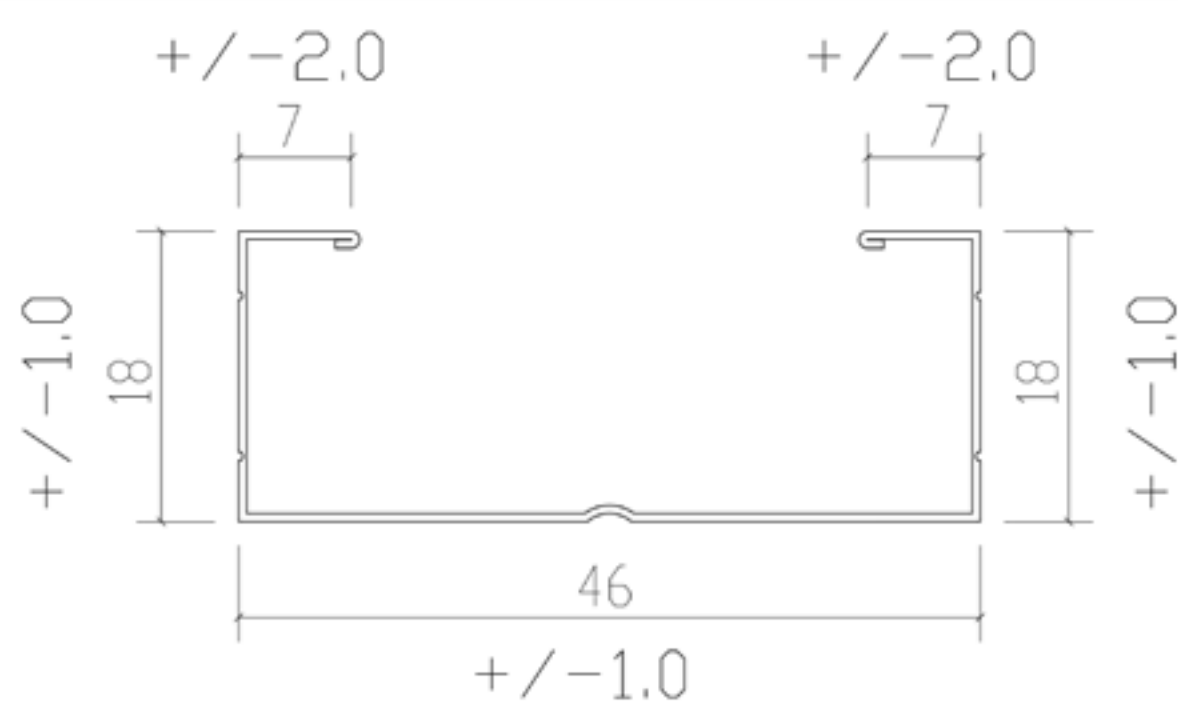




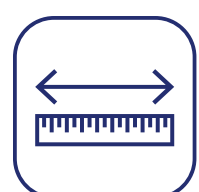
Canaleta F530

Perfil metálico para a estruturação de forros e paredes de gesso acartonado (drywall).

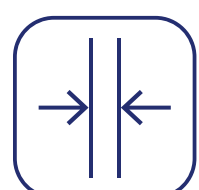
Sua função é sustentar as placas de gesso acartonado.



Acabamento: Galvanizado



Dimensões: 18x46x3000mm

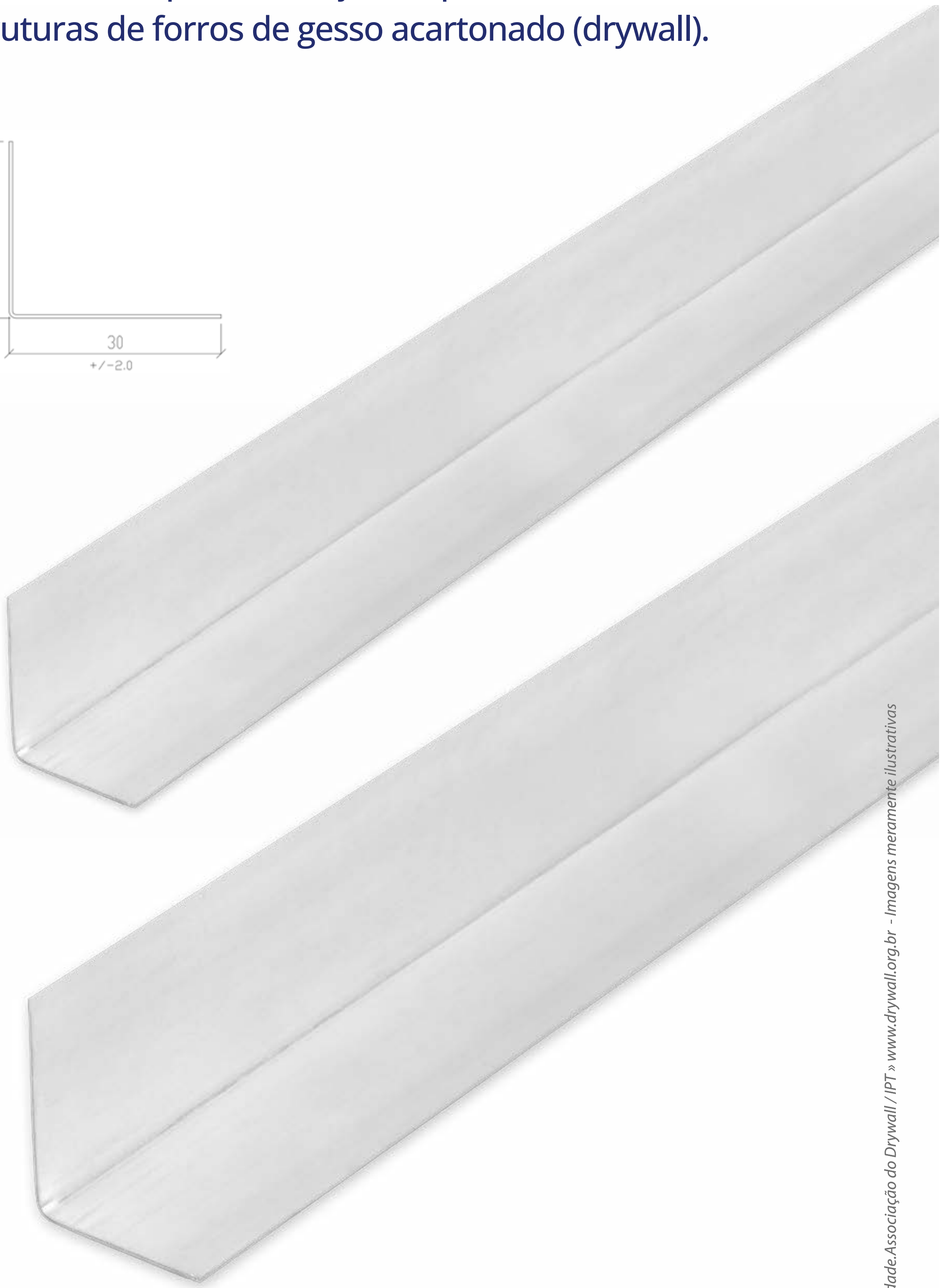
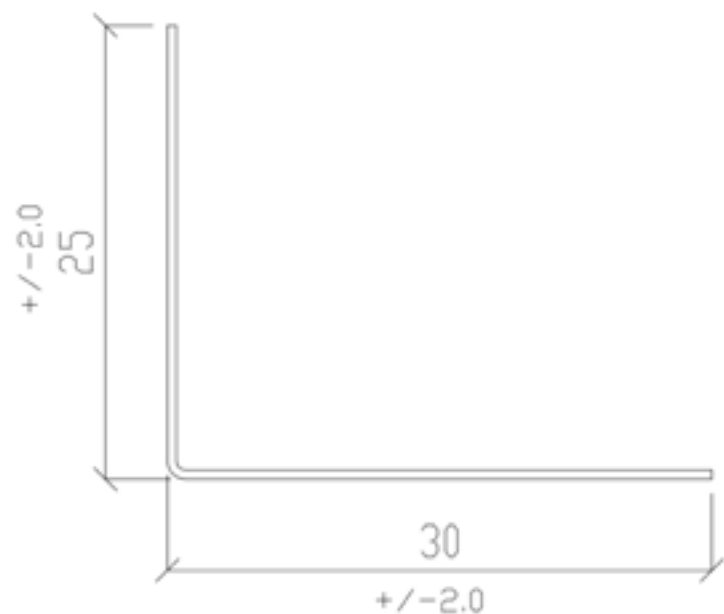


Espessura do aço: #0,50mm

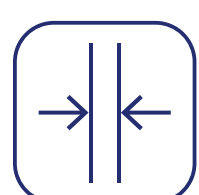


Cantoneira 25x30

Perfil metálico para utilização no perímetro de estruturas de forros de gesso acartonado (drywall).



Acabamento: Galvanizado

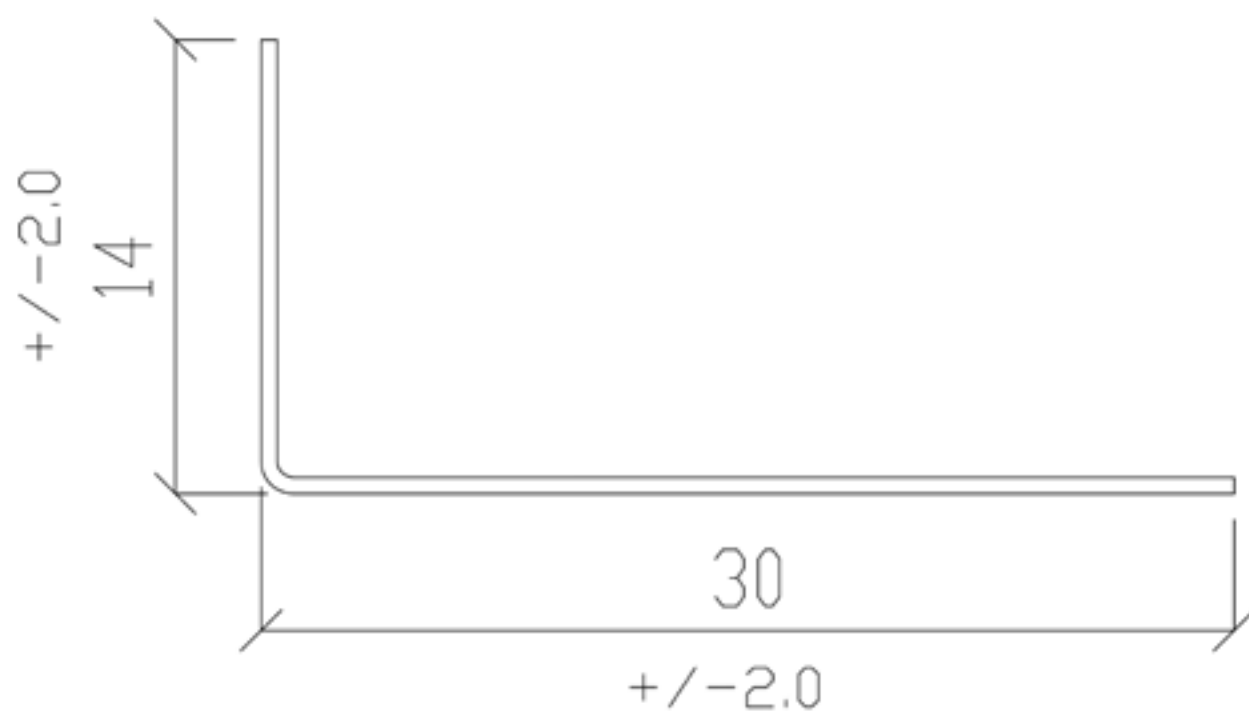


Espessura do aço: #0,50mm

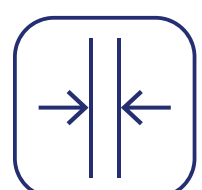


Cantoneira 14x30

Perfil metálico para utilização no perímetro de estruturas de forros de gesso acartonado (drywall).



Acabamento: Galvanizado

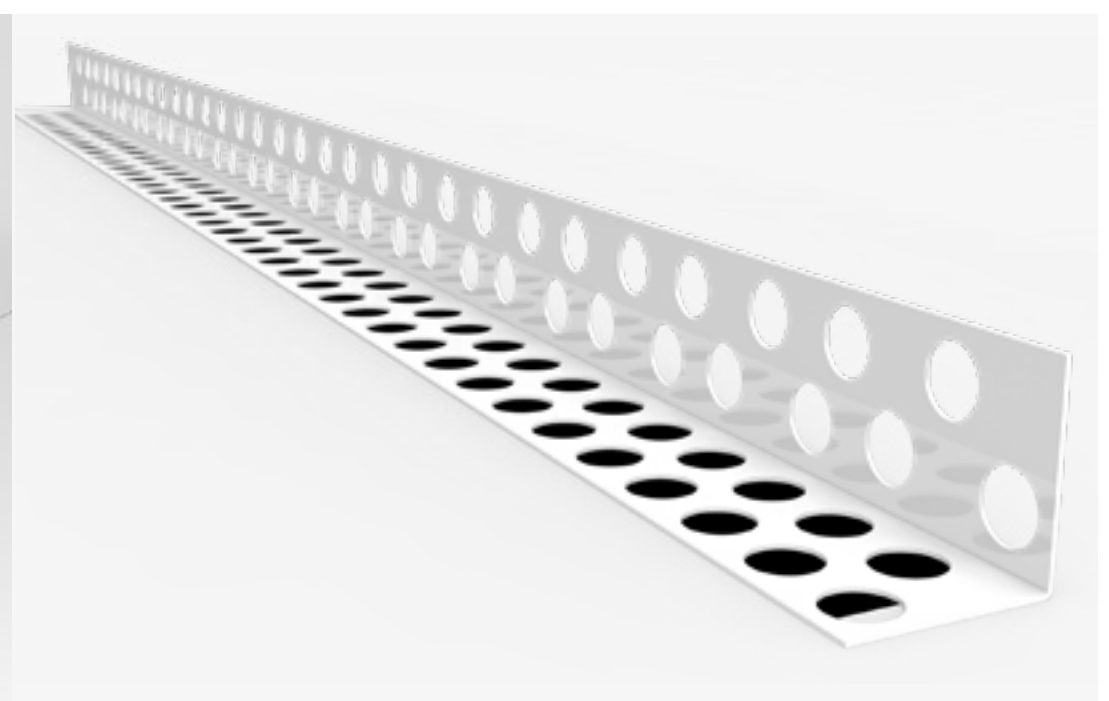
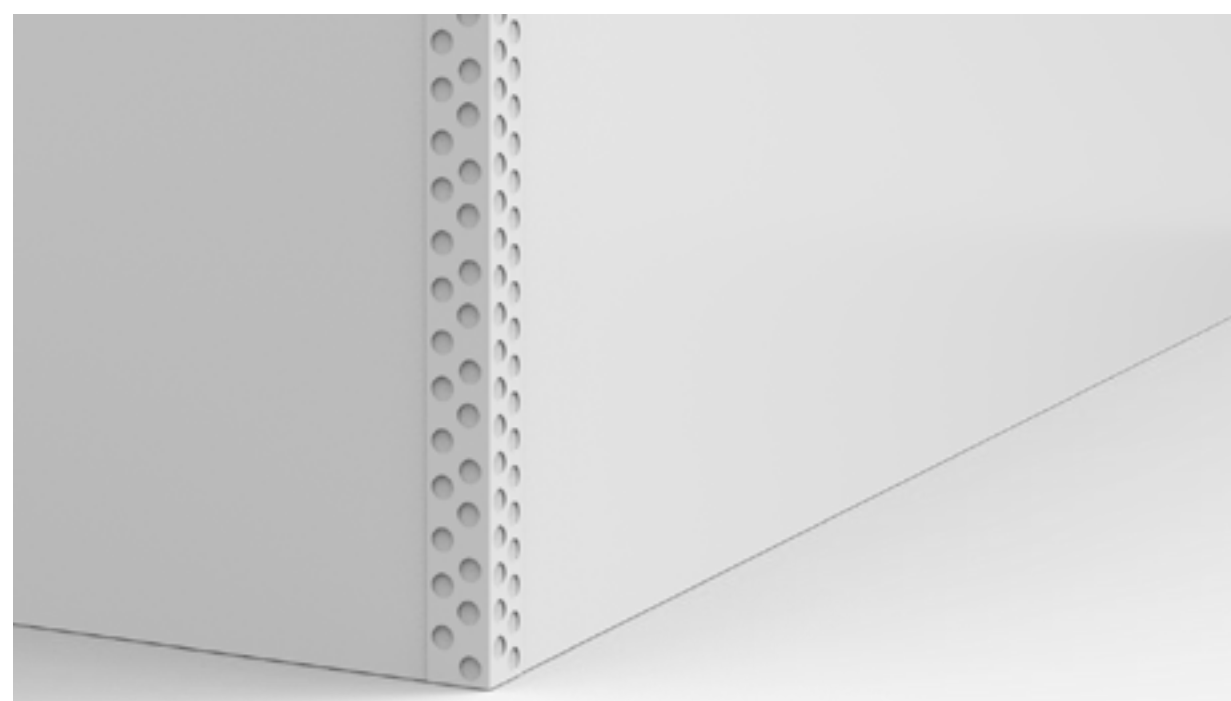
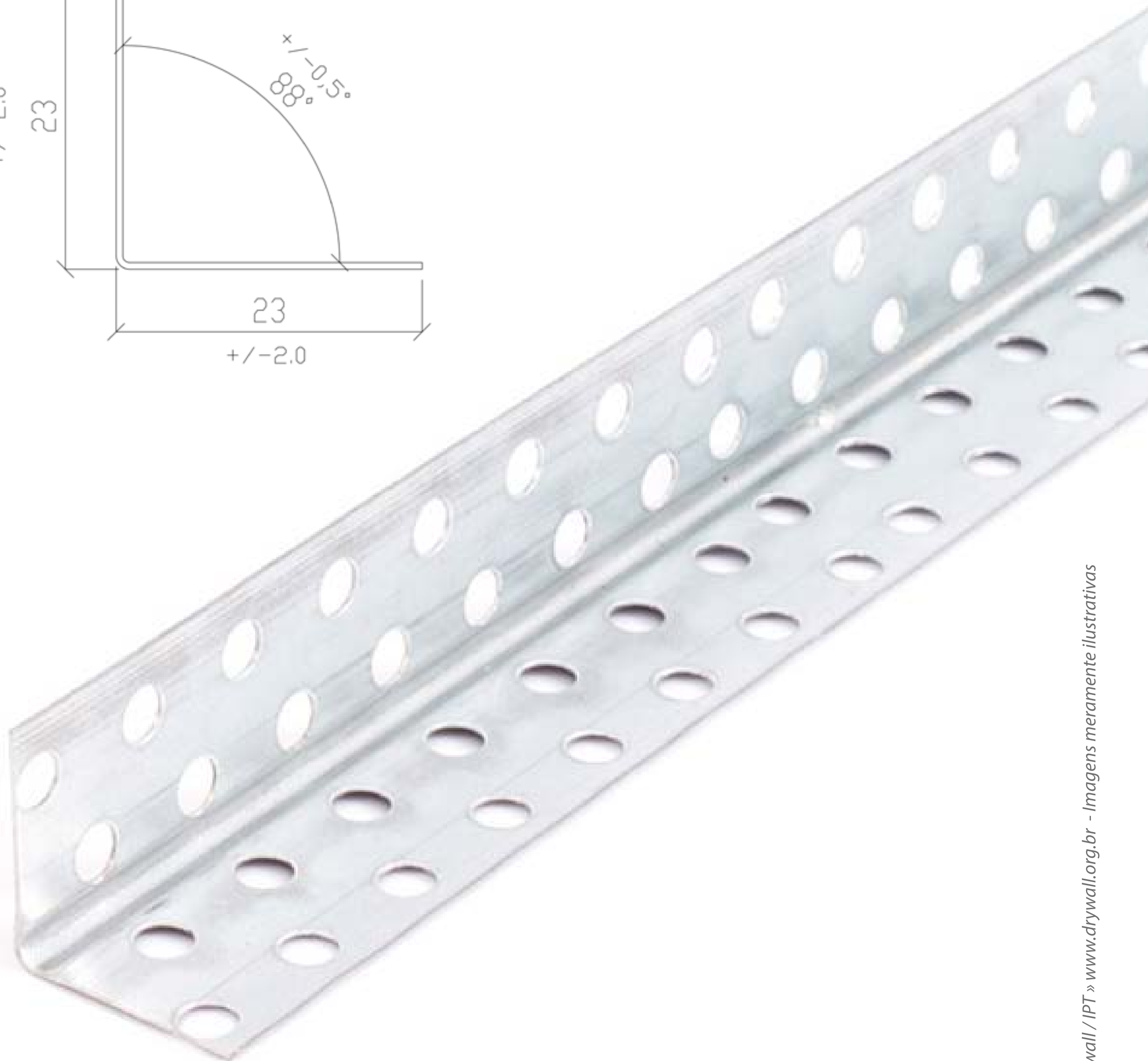
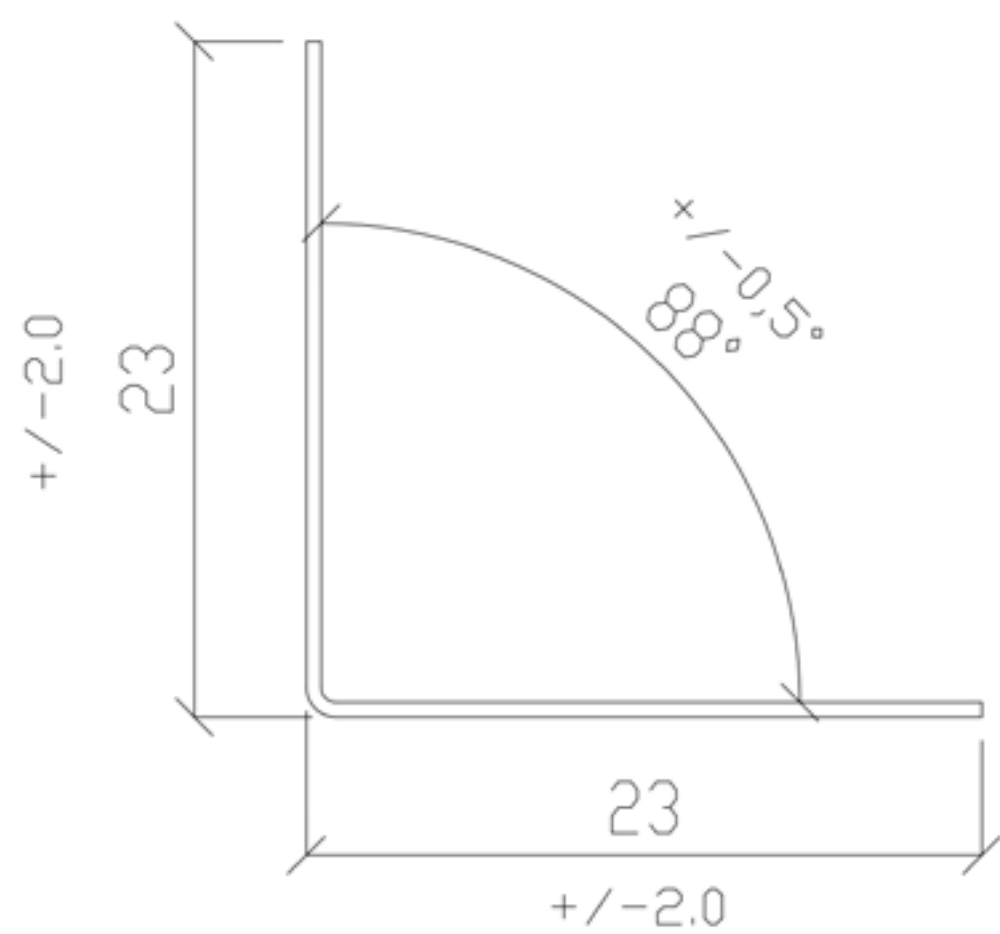


Espessura do aço: #0,50mm

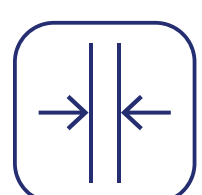


Cantoneira Perfurada 23x23

Perfil metálico para utilização em cantos de paredes de gesso acartonado (drywall).



Acabamento: Galvanizado

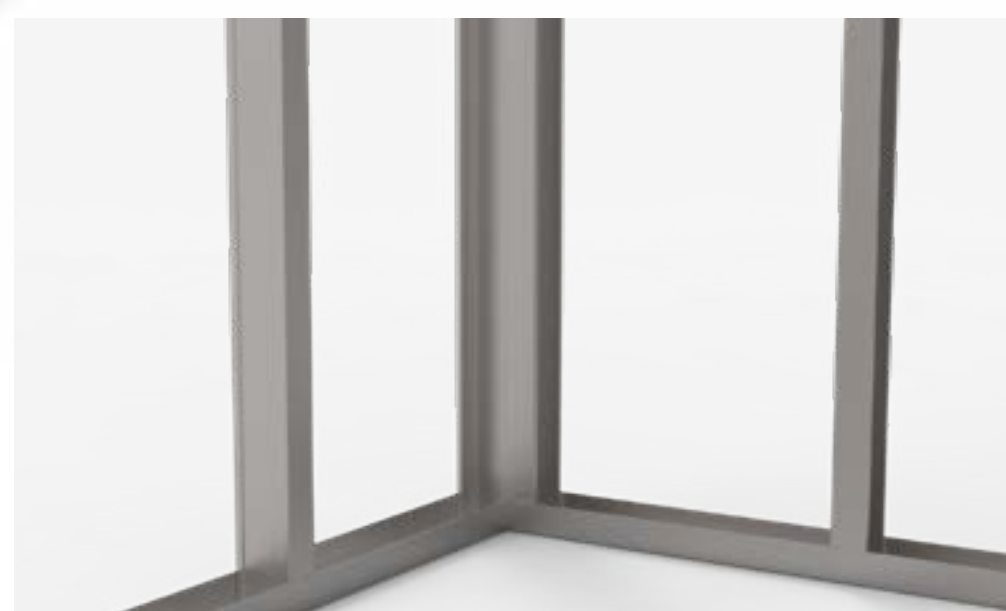
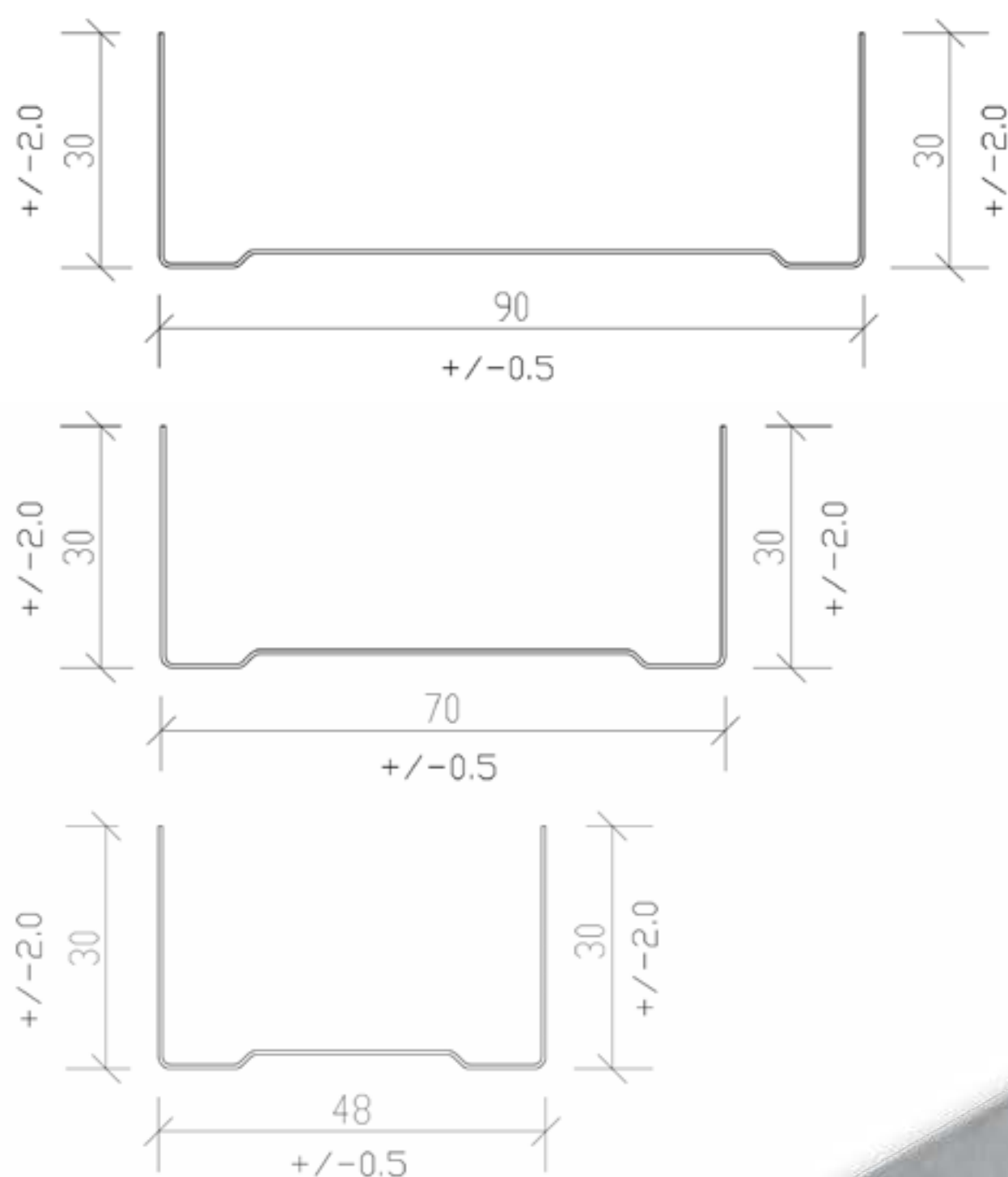


Espessura do aço: #0,50mm

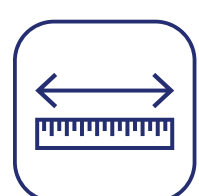


Guia

Perfil metálico para utilização na estrutura de paredes de gesso acartonado (drywall). É fixado nos pisos, forros e paredes para receber os montantes na parte interna de forma vertical (parede) ou horizontal (piso ou forro).

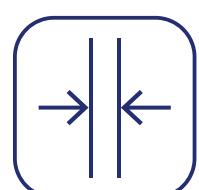


Acabamento: Galvanizado



Dimensões:

48x35x3000 | 70x35x3000 | 90x35x3000mm

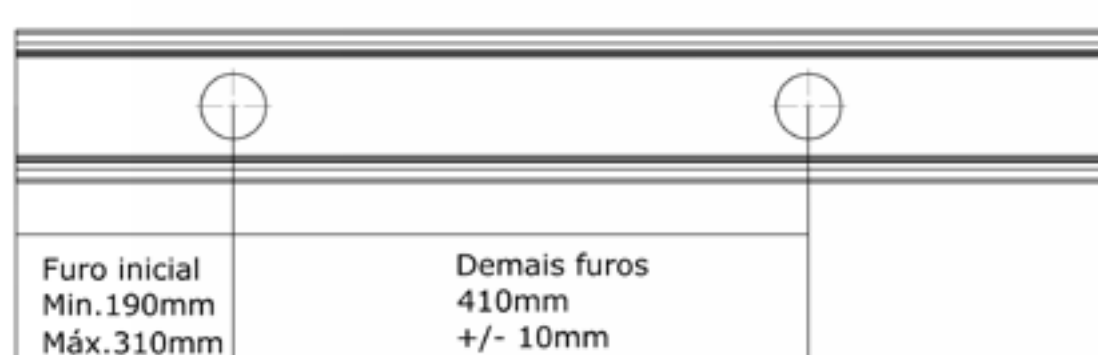
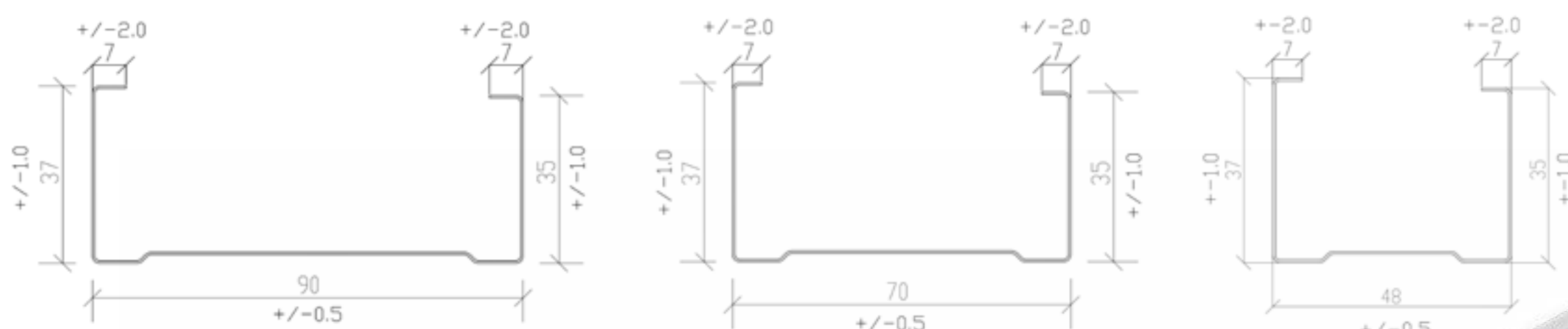


Espessura do aço: #0,50mm



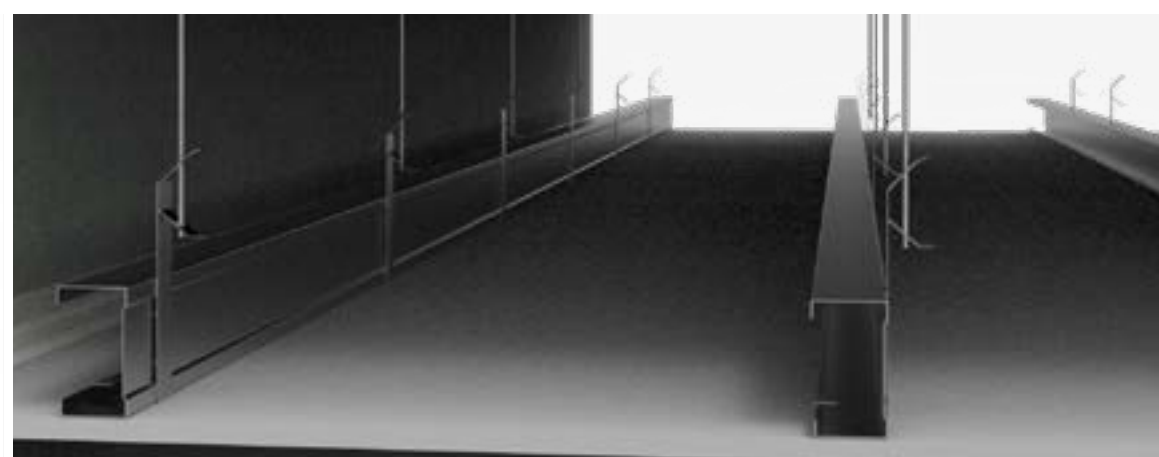
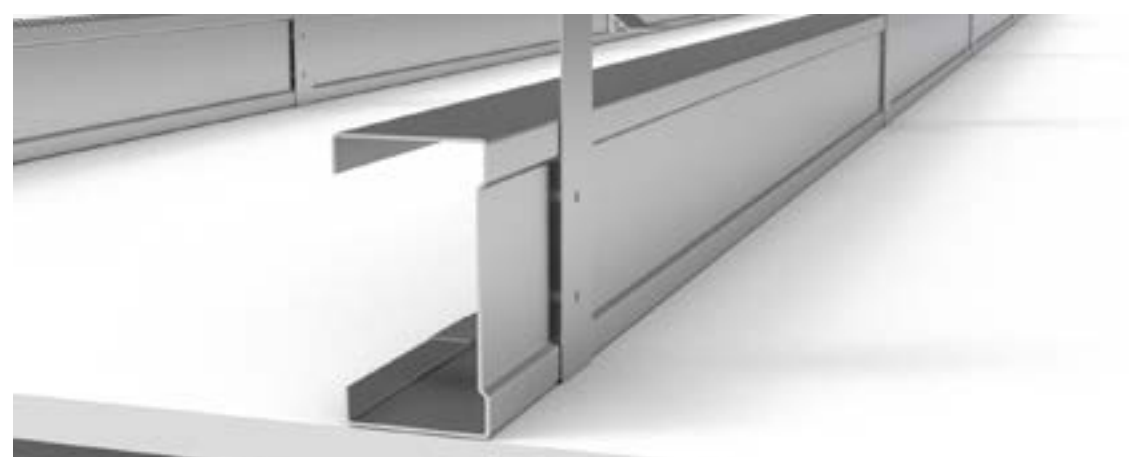
Montante

Perfil metálico para utilização na estrutura de paredes de gesso acartonado (drywall). Este perfil é instalado internamente das guias de forma vertical ao longo da parede, normalmente a cada 40 ou 60cm ou de acordo com projeto técnico.

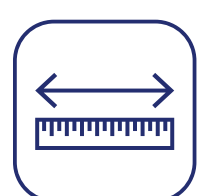


Furo inicial
Min.190mm
Máx.310mm

Demais furos
410mm
+/- 10mm

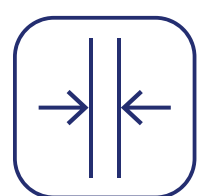


Acabamento: Galvanizado



Dimensões:

48x35x3000 | 70x35x3000 | 90x35x3000mm

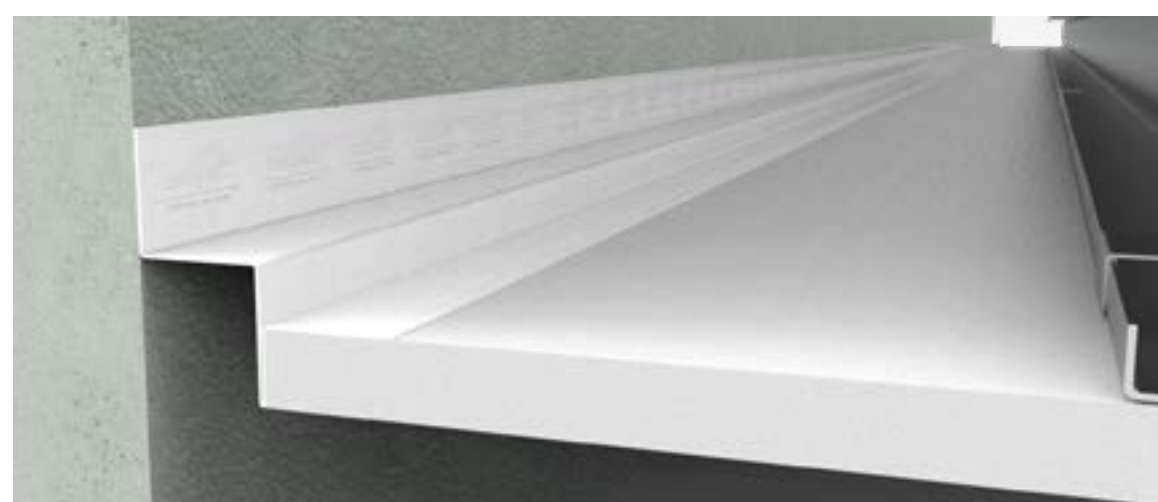
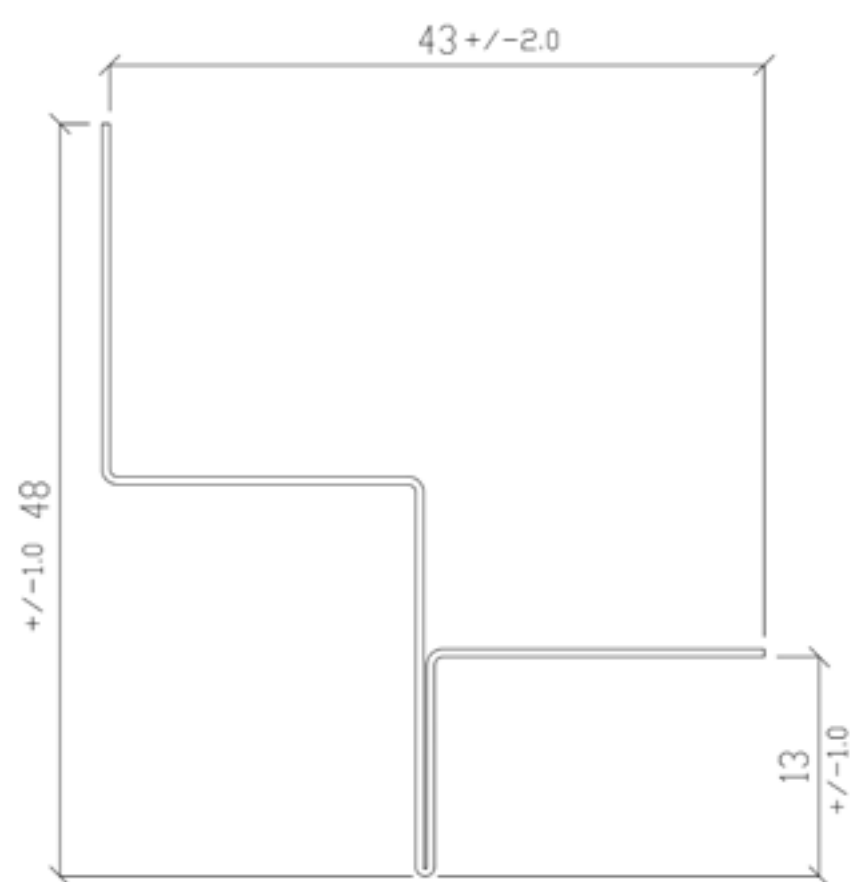


Espessura do aço: #0,50mm

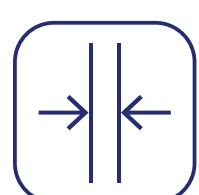


Tabica Lisa

Perfil metálico para utilização no perímetro de estruturas de forros de gesso acartonado (drywall). Sua função é auxiliar na dilatação da estrutura e evitar trincas.



Acabamento: Pintada eletrostaticamente na cor branco rúpia ou somente galvanizado.

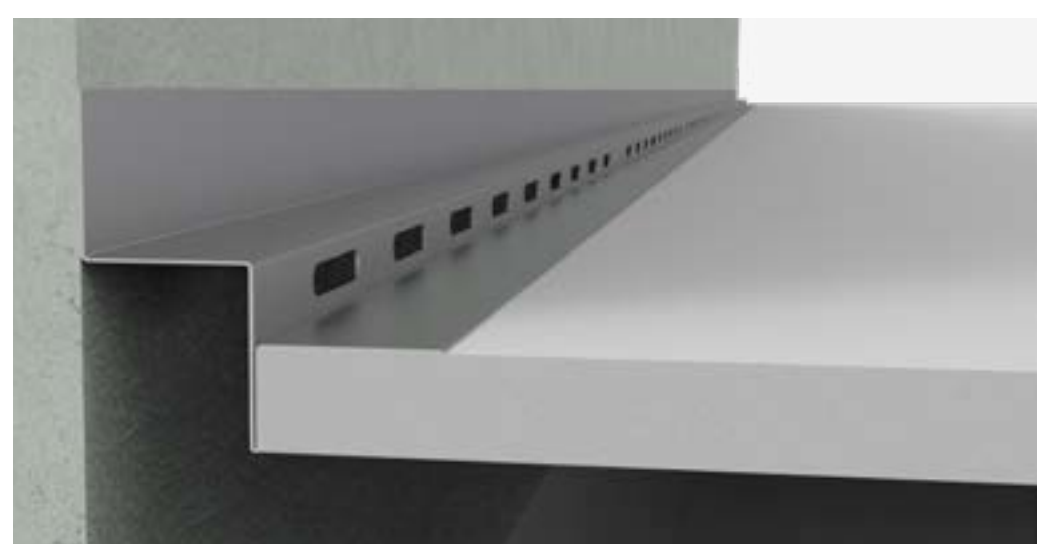
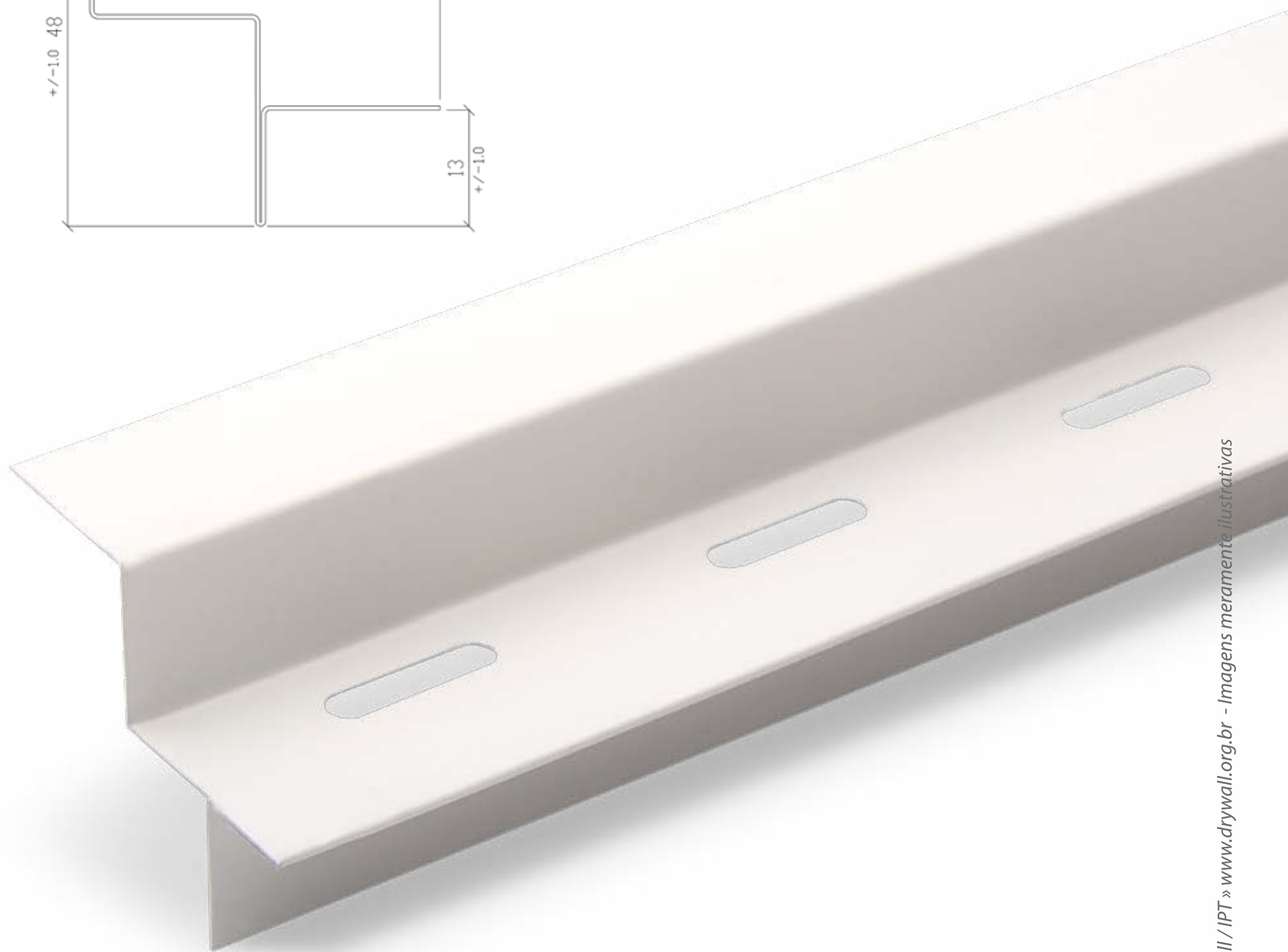
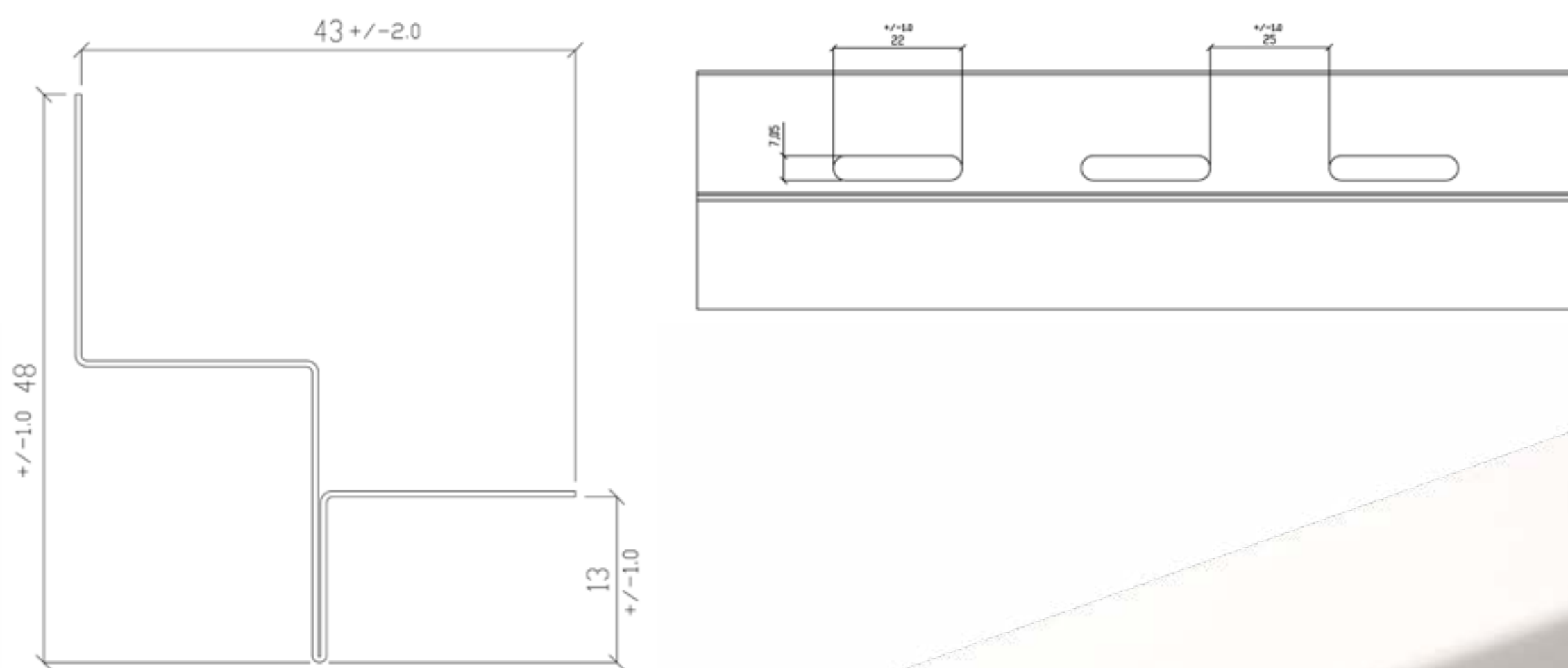


Espessura do aço: #0,50mm

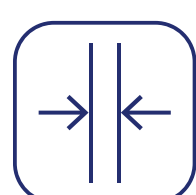


Tabica Perfurada

Perfil metálico para utilização no perímetro de estruturas de forros de gesso acartonado (drywall). Sua função é auxiliar na dilatação da estrutura e evitar trincas. Permite a ventilação interna do forro.



Acabamento: Pintada eletrostaticamente na cor branco rúpia ou somente galvanizado.



Espessura do aço: #0,50mm



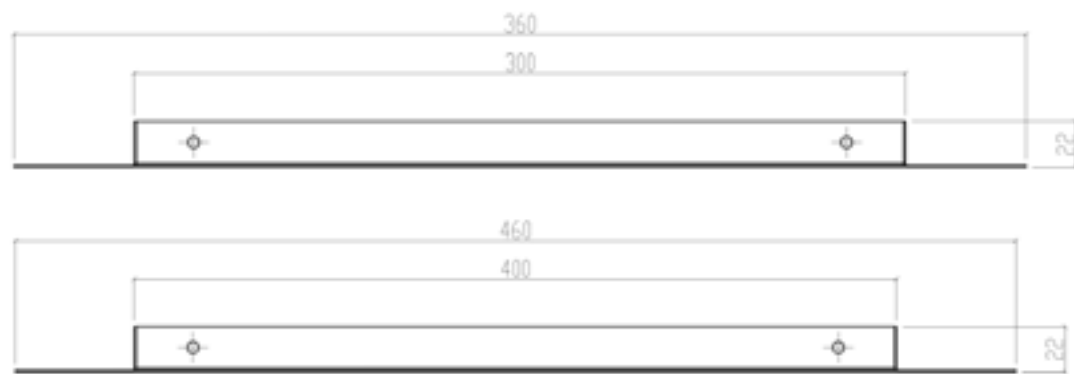
Acessórios Drywall



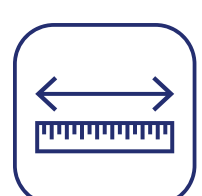


Alçapão com Tampa

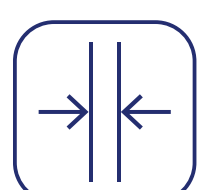
Indicado para instalação em forro de Drywall possibilitando fácil acesso para manutenção.



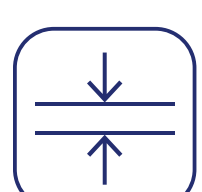
Acabamento: Fabricado em aço galvanizado tratado com pintura eletrostática na cor branca.



Dimensões:
300x300 | 400x400 | 500x500 | 600x600mm



Espessura do aço: #0,50mm

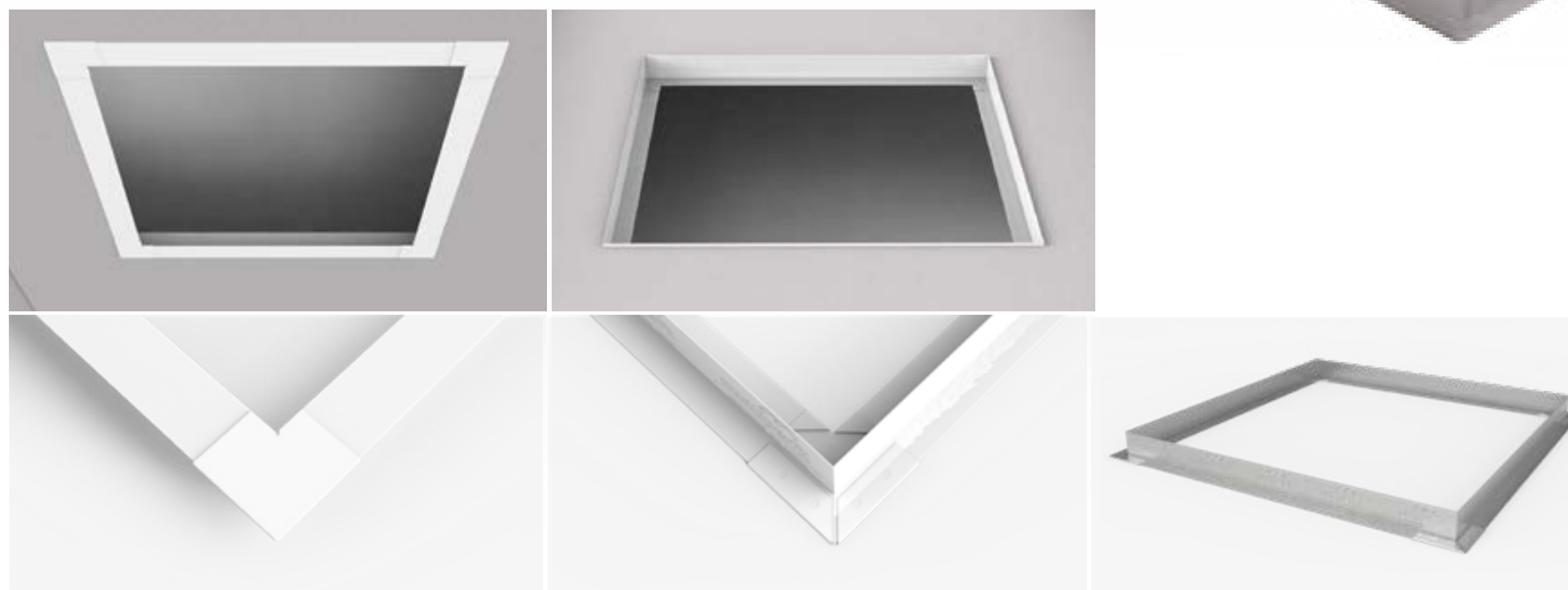


Espessuras: Quadro #0,80mm | Tampa #0,50mm

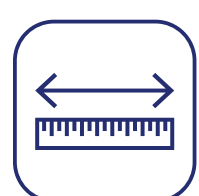


Alçapão sem Tampa

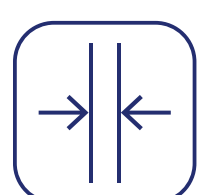
Indicado para instalação em forro de Drywall possibilitando fácil acesso para manutenção.



Acabamento: Pintada eletrostaticamente na cor branco



Dimensões:
200x200 | 300x300 | 400x400 | 500x500 | 600x600mm

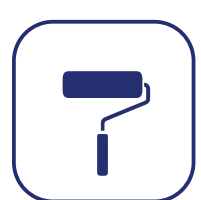
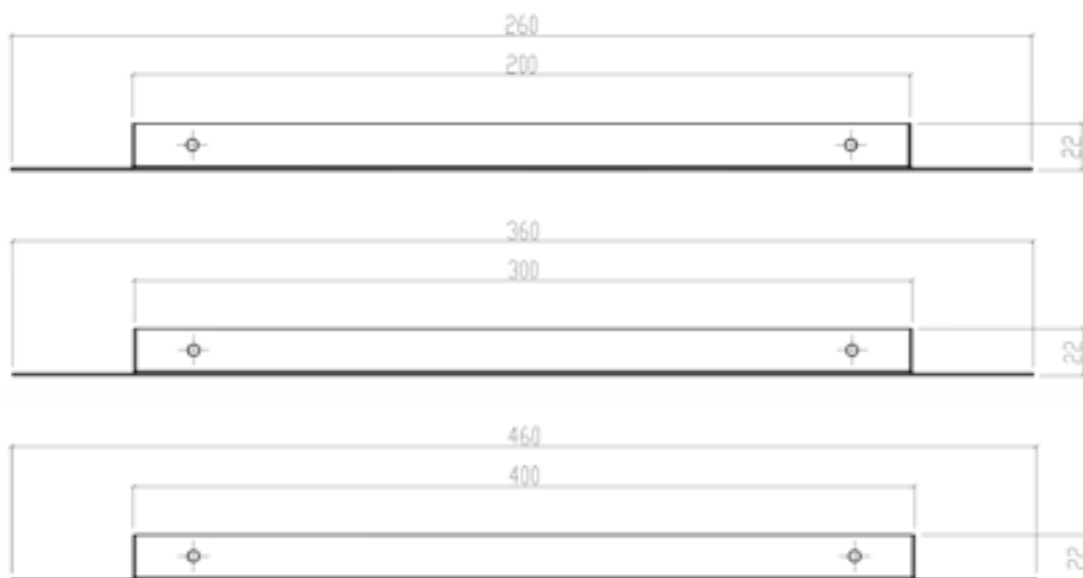


Espessura do aço: #0,80mm

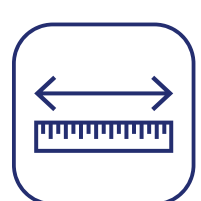


Alçapão de Alumínio sem Tampa

Indicado para instalação em forro de Drywall possibilitando fácil acesso para manutenção.



Acabamento: Fabricado em alumínio e tratado com pintura eletrostática na cor branca.



Dimensões:

200x200 | 300x300 | 400x400 | 500x500 | 600x600mm

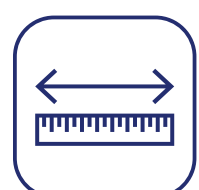
Arame Galvanizado



Acessório utilizado como elo de ligação entre as estruturas de fixação de forros (Drywall) e lajes ou outro tipo de estrutura. É utilizado em conjunto com reguladores.



Acabamento: Galvanizado

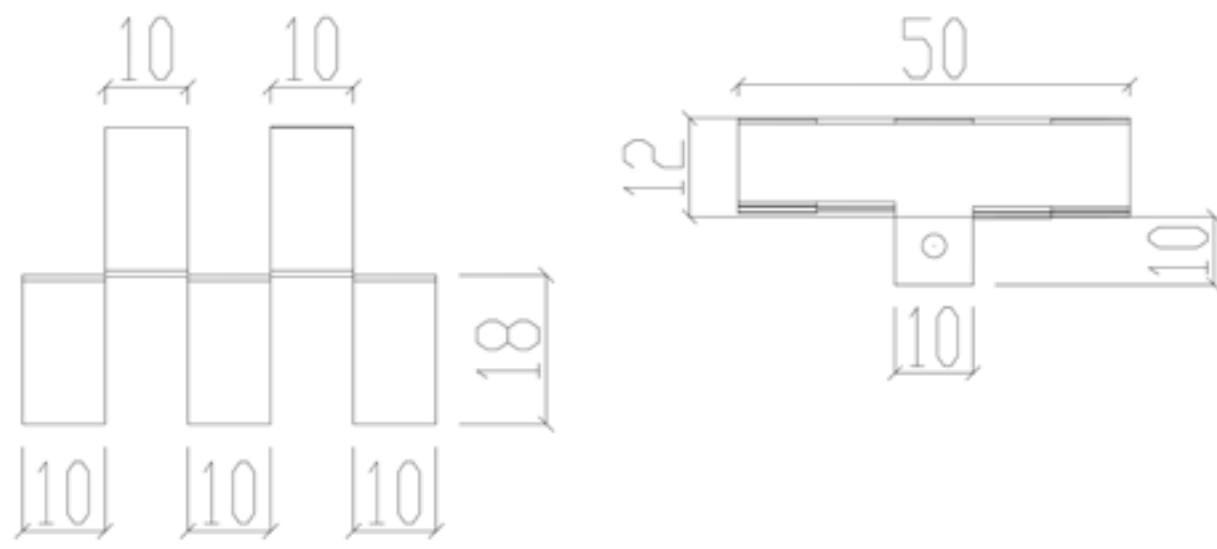


Dimensões: #10 – (3,4mm)

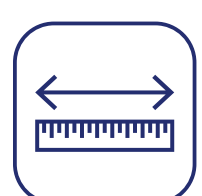


Junção H

Peça utilizada para união de duas placas de gesso acartonado no forro.



Acabamento: Galvanizado

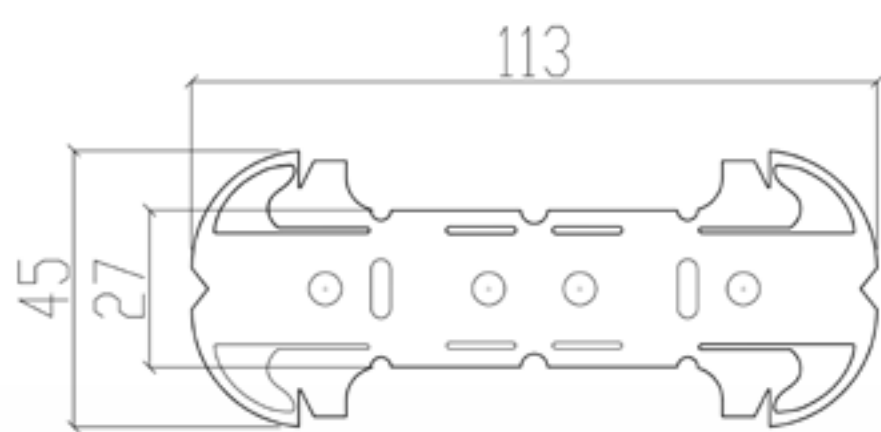


Dimensões: 0,65mm



Regulador Bidirecional

Peça utilizada em conjunto com perfil F530 como elo de ligação entre a estrutura de fixação de forros (drywall) e lajes ou outro tipo de estrutura, onde o espaço entre forro e laje for reduzido. Pode ser fixado diretamente na laje ou outra estrutura.

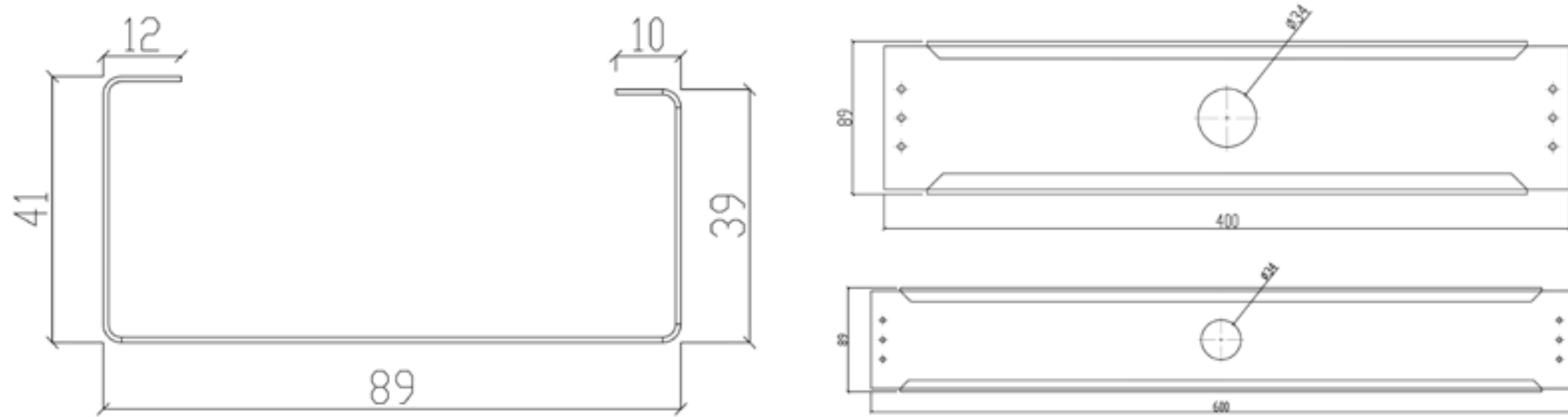


Acabamento: Galvanizado

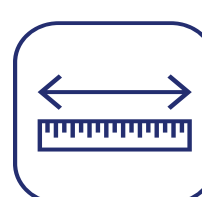


Reforço Modular Teto

Peça utilizada para reforço em estrutura de drywall com a finalidade de fixação de objetos. Suporta até 60 quilos (peso distribuído). É fixada entre montantes com distâncias de 400 ou 600mm.



Acabamento: Galvanizado

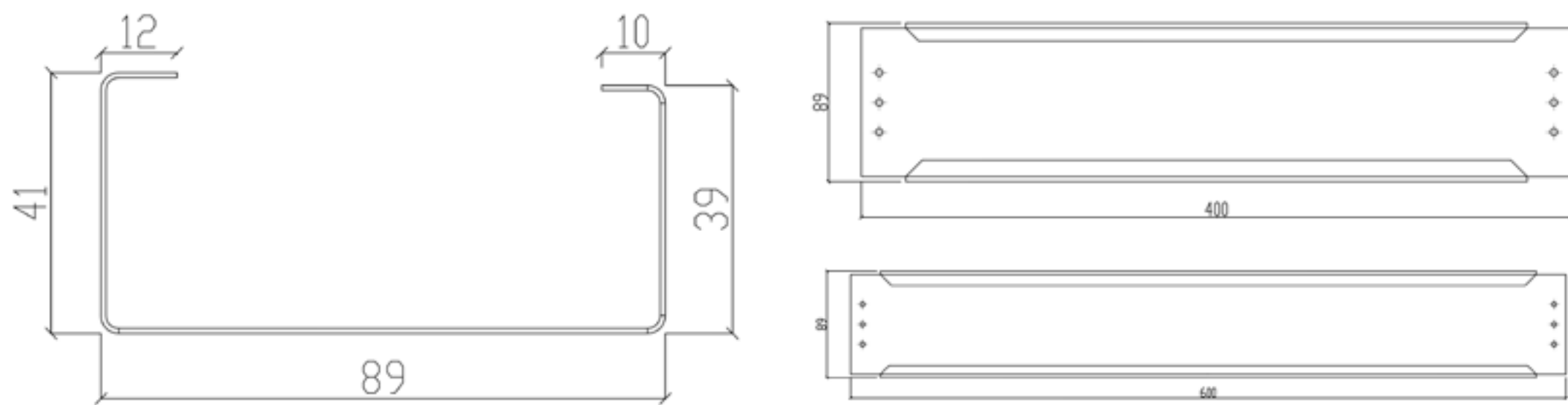


Dimensões: 400x89mm | 600x89mm

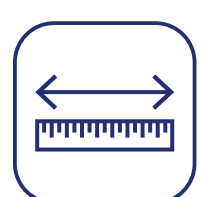


Reforço Modular Parede

Peça utilizada para reforço em estrutura de forro drywall com a finalidade de fixação de objetos. Suporta até 60 quilos (peso distribuído). É fixada entre montantes com distâncias de 400 ou 600mm.



Acabamento: Galvanizado



Dimensões: 600x89mm | 400x89mm

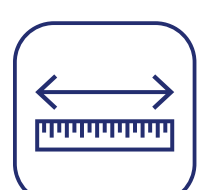


Reforço Modular de Parede com Madeira

Peça utilizada para reforço em estrutura de forro drywall com a finalidade de fixação de objetos. Suporta até 60 quilos (peso distribuído). É fixada entre montantes com distâncias de 400 ou 600mm.



Acabamento: Aço Galvanizado e Madeira



Dimensões: 600x89mm #0,95 | 400x89mm #0,95

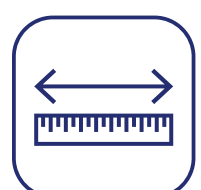


Reforço Parede

Peça utilizada para reforço em estrutura de forro drywall com a finalidade de fixação de objetos. Suporta até 60 quilos (peso distribuído). É fixada entre montantes com distâncias de 400 ou 600mm.



Acabamento: Galvanizado

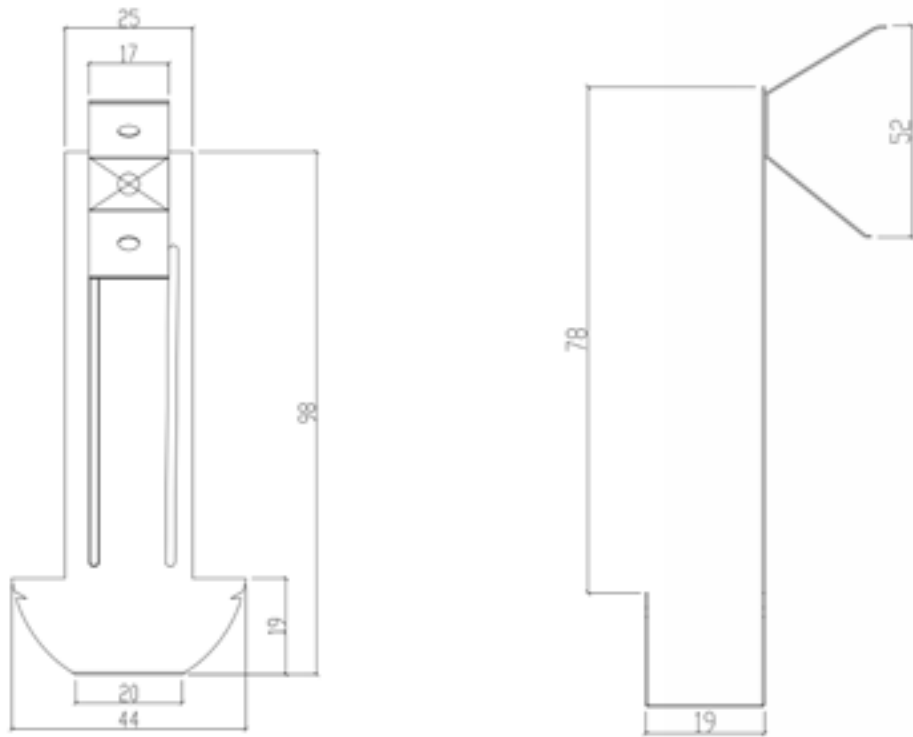


Dimensões: 600x260mm | 400x260mm



Suporte Nivelador

Peça utilizada em conjunto com perfil F530 e tirantes como elo de ligação entre a estrutura de fixação de forros (drywall) e lajes ou outro tipo de estrutura. Possui mola que permite a regulagem da altura e nivelamento do forro.



Acabamento: Galvanizado

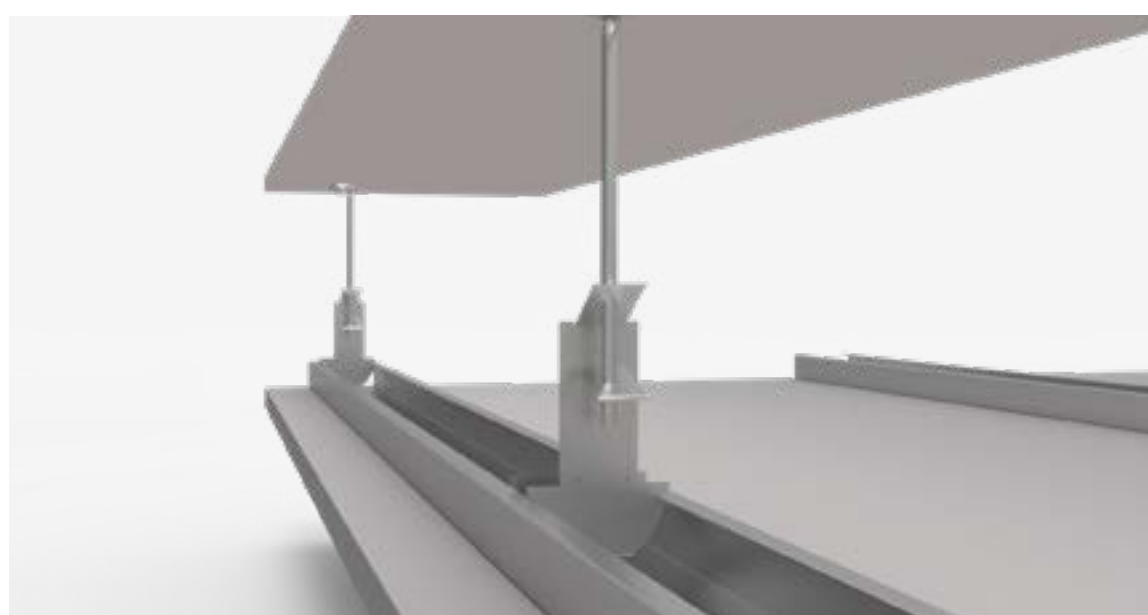
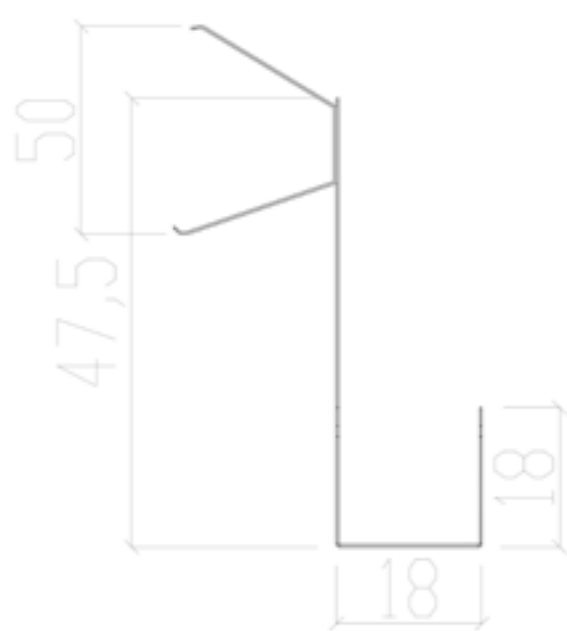
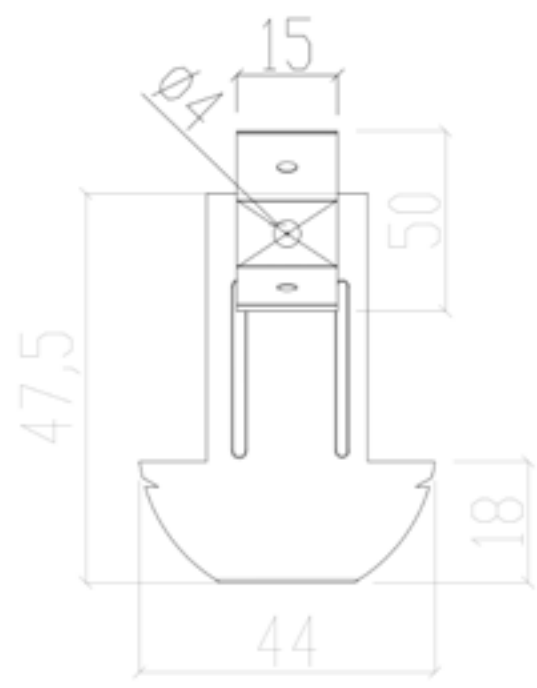


Dimensões: Longo

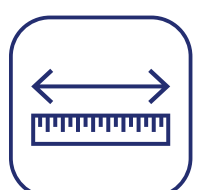


Suporte Nivelador Anão

Peça utilizada em conjunto com perfil F530 e tirantes como elo de ligação entre a estrutura de fixação de forros (drywall) e lajes ou outro tipo de estrutura. Possui mola que permite a regulagem da altura e nivelamento do forro.



Acabamento: Galvanizado

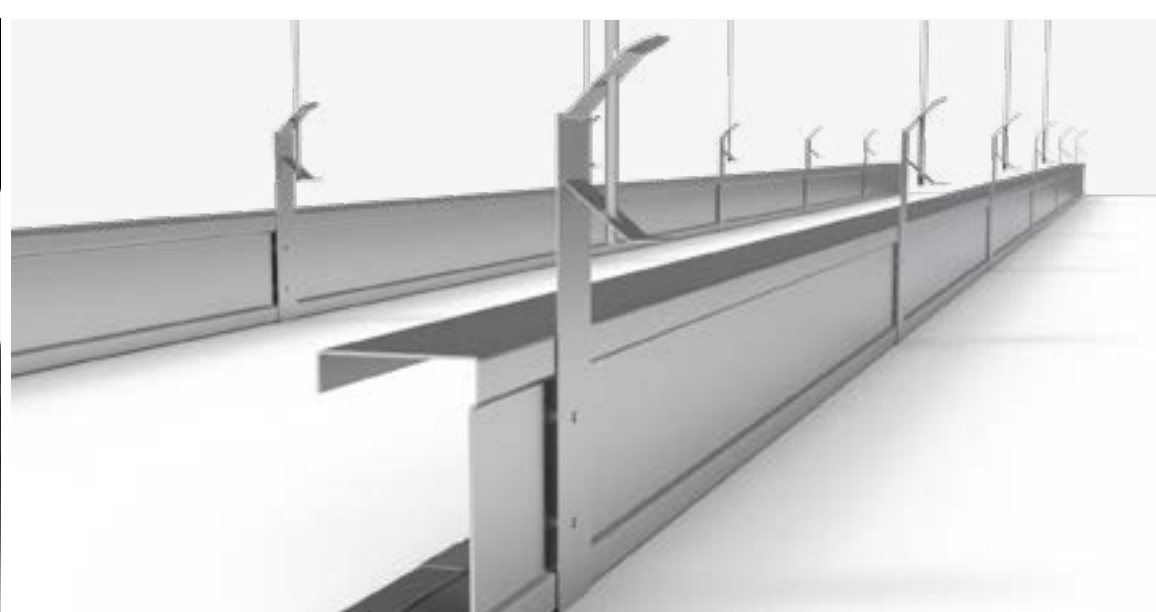
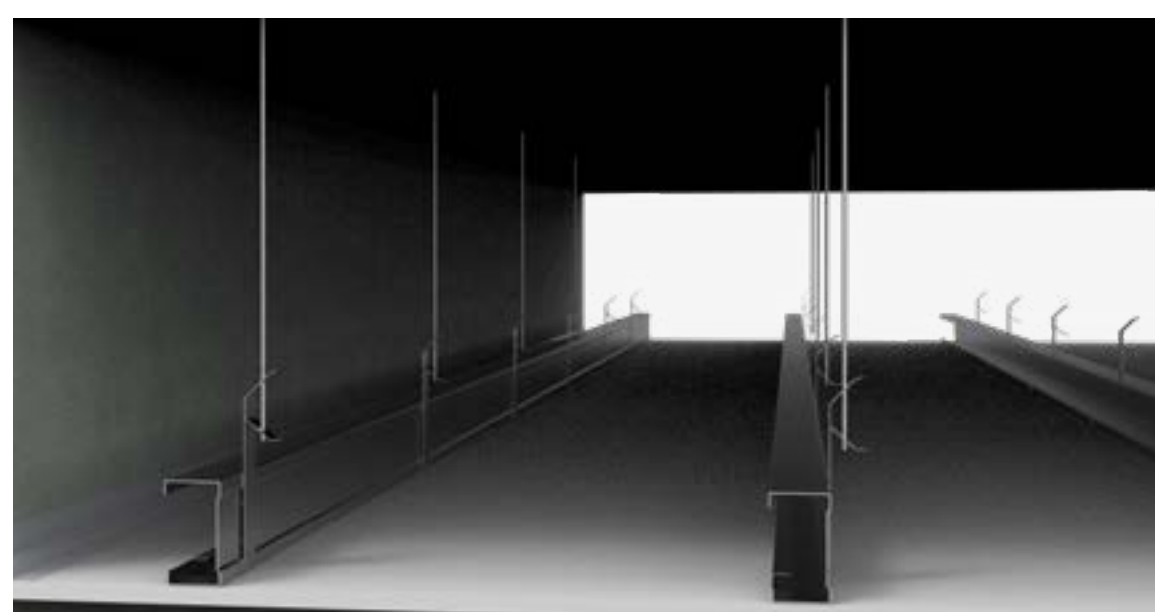
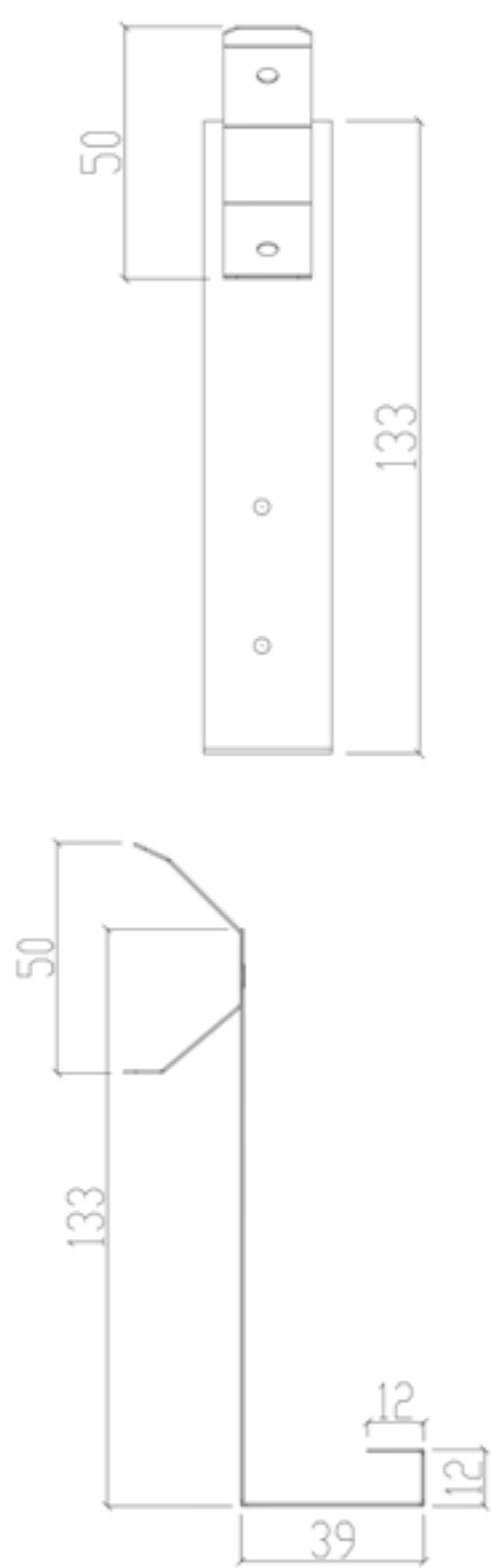


Dimensões: Anão



Suspensão MS

Peça utilizada em conjunto com montantes de 48, 70 ou 90, na estrutura de forros que necessitem de maior resistência na mesma. Utilizado ainda em conjunto com tirantes que servem como elo de ligação entre as estruturas de forros (drywall) e lajes ou outra. Tem mola que permite a regulação da altura e nivelamento do forro.

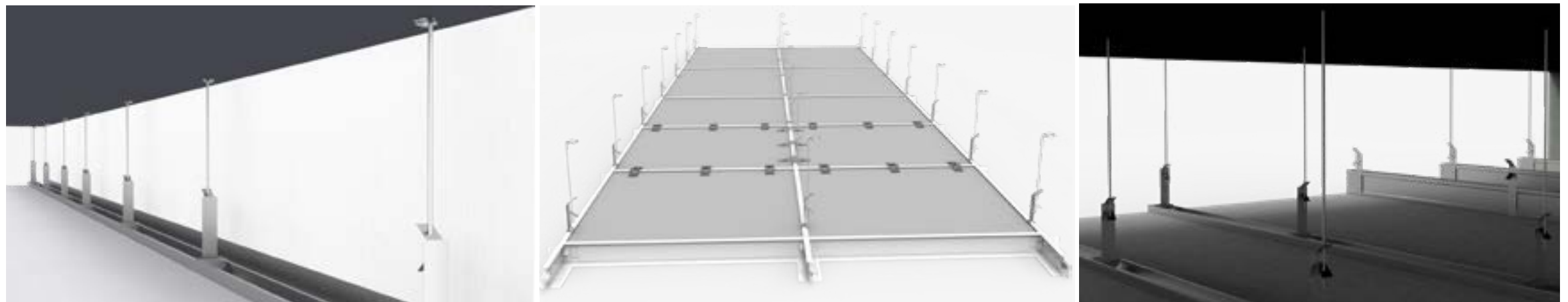
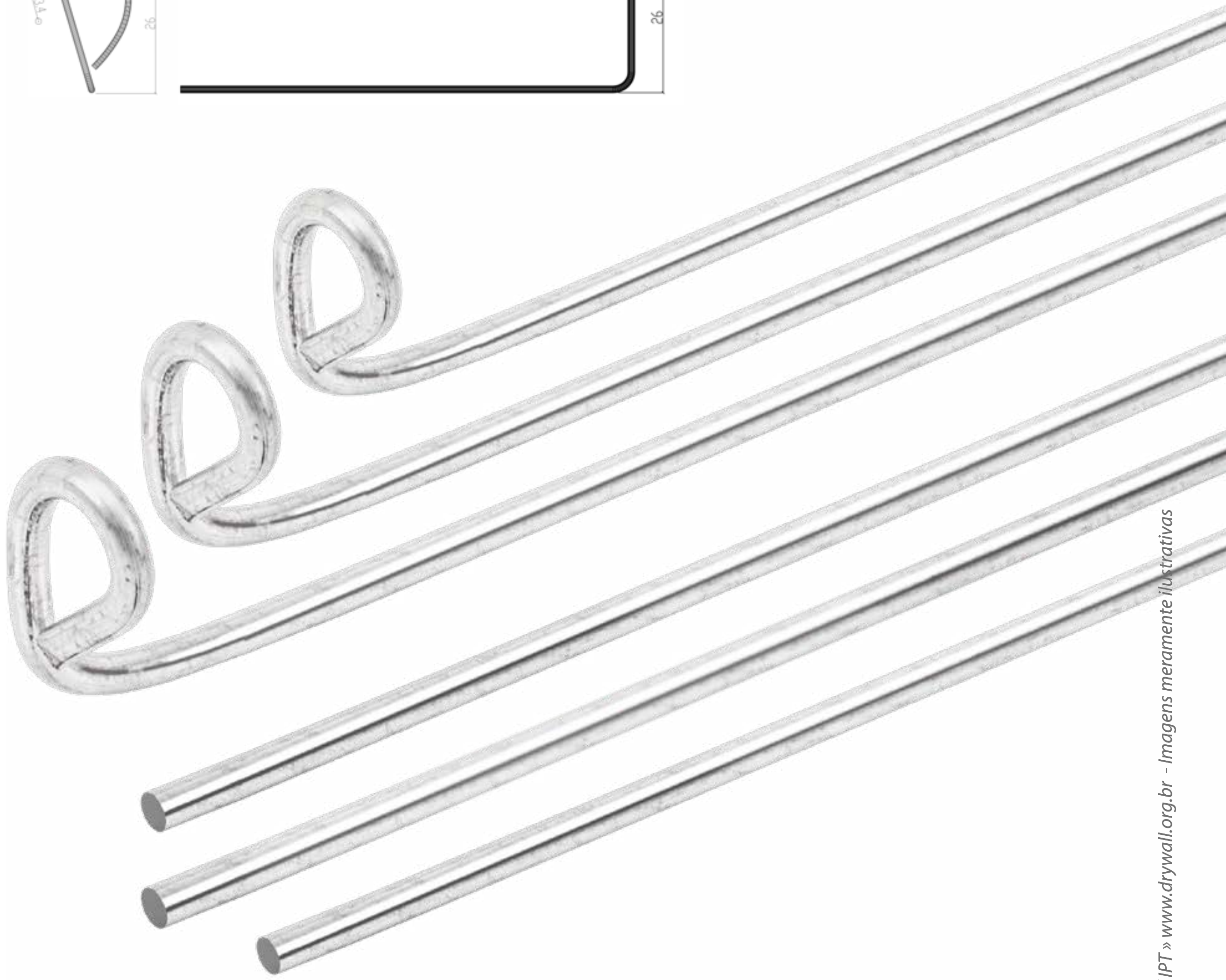


Acabamento: Galvanizado

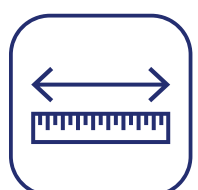


Tirante com elo e Tirante sem elo

Peça utilizada como elo de ligação entre as estruturas de fixação de forros (drywall) e lajes ou outro tipo de estrutura. E utilizada em conjunto com reguladores.



Acabamento: Galvanizado



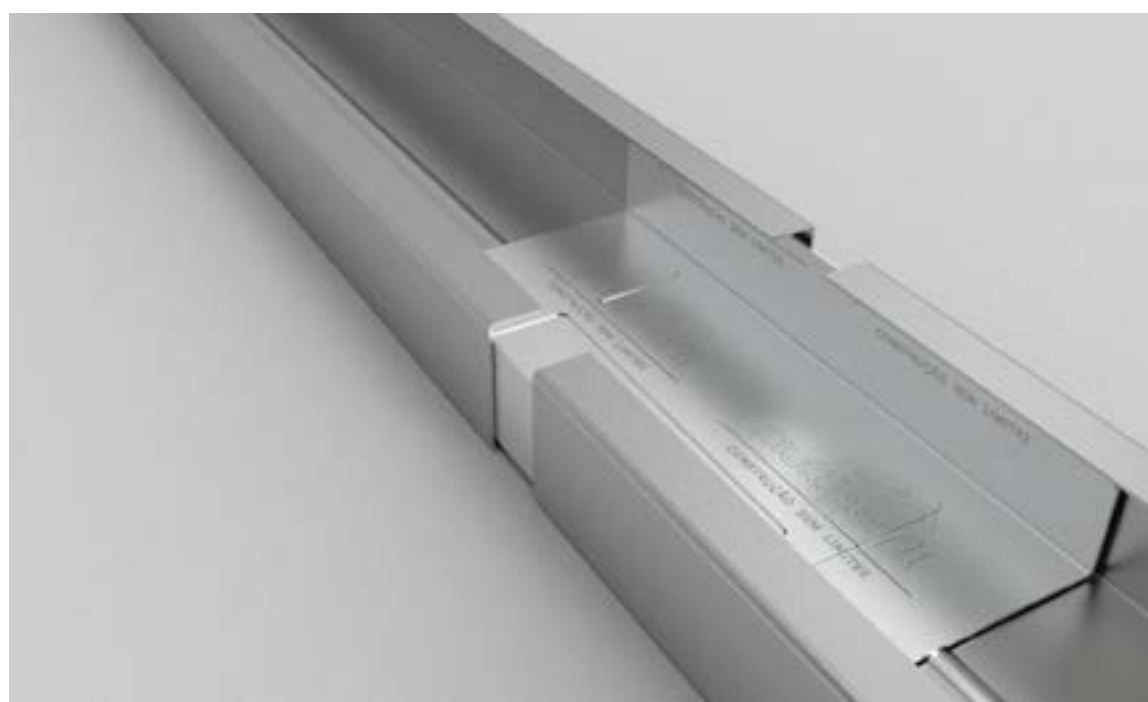
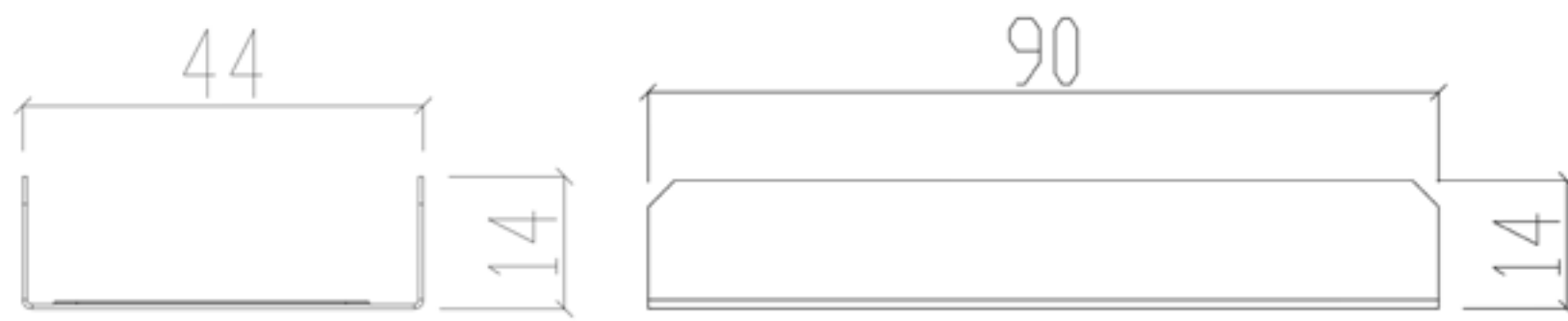
Dimensões:

200mm | 300mm | 500mm | 1000mm
1500mm | 2000mm | 3000mm



União "U" para F-530

Peça utilizada para união de perfis F530.



Acabamento: Galvanizado



União "W" para F-530

Peça utilizada para união de perfis F530.



Acabamento: Galvanizado

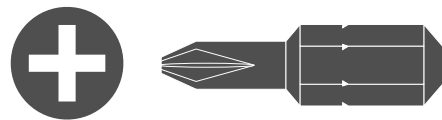


Parafusos LA / LB

PARAFUSO LA 13 – Utilizado para ligar a guia no montante espessuras de no máximo 0,7mm. Em aço, cabeça flangeada Phillips nº 2, autoperfurante e zincado branco, ponta agulha. Caixa com 1000 unidades.



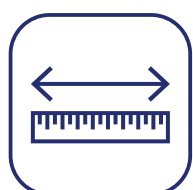
Dimensões: 4,2x13mm



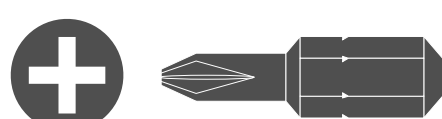
PH2



PARAFUSO LB13 – Utilizado para ligar guia no montante com espessuras acima de 0,7mm e no máximo 2mm. Em aço, cabeça flangeada Phillips nº 2, autoperfurante e zincado branco, ponta broca. Caixa com 1000 unidades.



Dimensões: 4,2x13mm



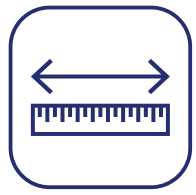
PH2



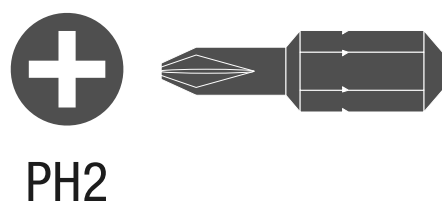


Parafusos TA

PARAFUSO TA 25 – Utilizado para ligar as chapas de gesso acartonado no perfil metálico do sistema drywall com espessura de no máximo 0,7mm. Em aço, cabeça trombeta Phillips nº 2, autoperfurante e fosfatizado, ponta agulha. Caixa com 1000 unidades.



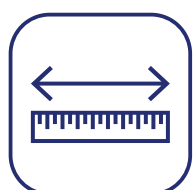
Dimensões: 3,5x25mm



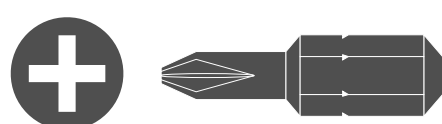
PH2



PARAFUSO TA 35 – Utilizado para ligar as chapas de gesso acartonado no perfil metálico do sistema drywall com espessura de no máximo 0,7mm. Em aço, cabeça trombeta Phillips nº 2, autoperfurante e fosfatizado, ponta agulha. Caixa com 1000 unidades.



Dimensões: 3,5x35mm



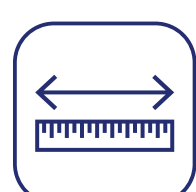


Fita Telada Multitape

Fita telada em fibra de vidro, utilizada para tratamentos de juntas em sistemas Drywall, trincas, e fissuras. Tem ótima aderência e resistência mecânica. Fácil aplicação.



Acabamento: Azul



Dimensões: 90mx50mm - Malha 9x9, 65g/m².



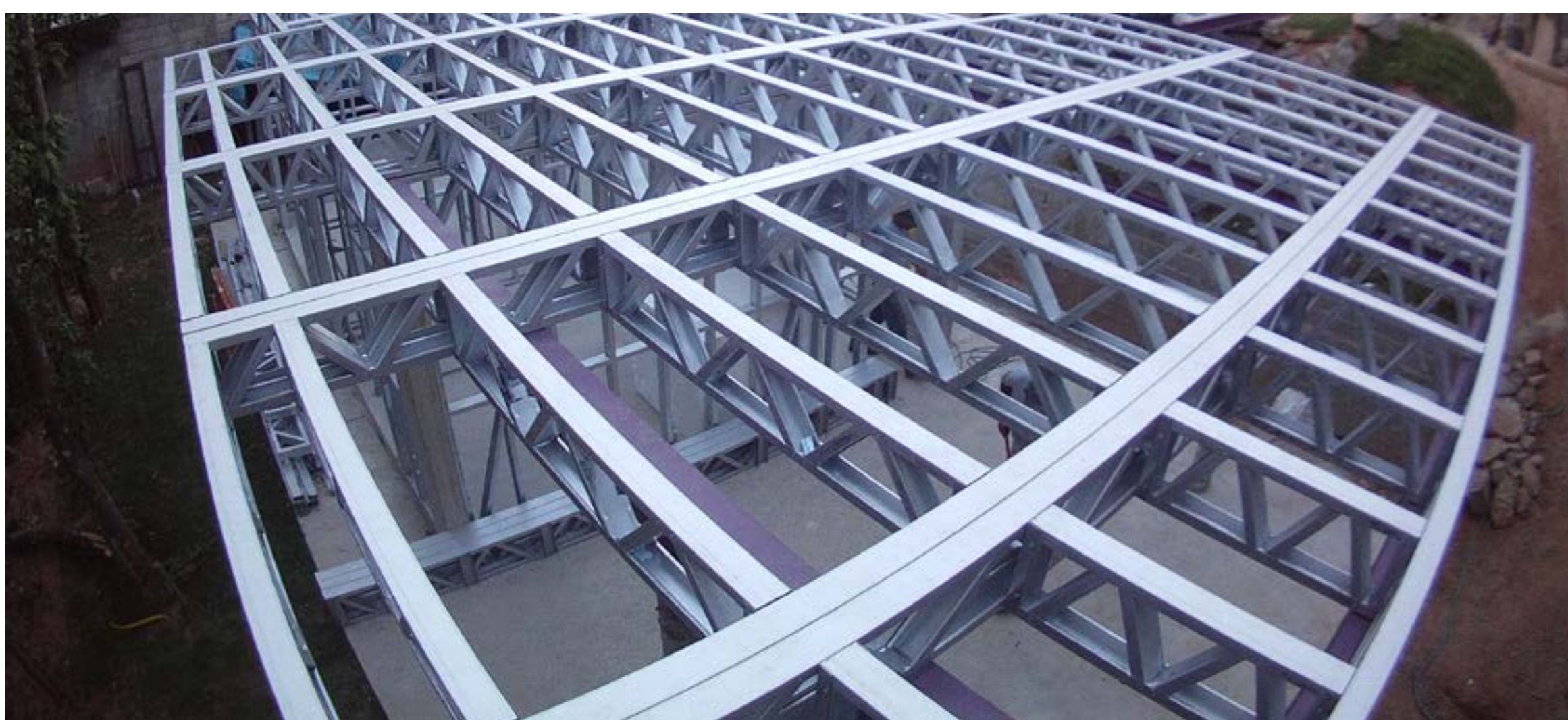
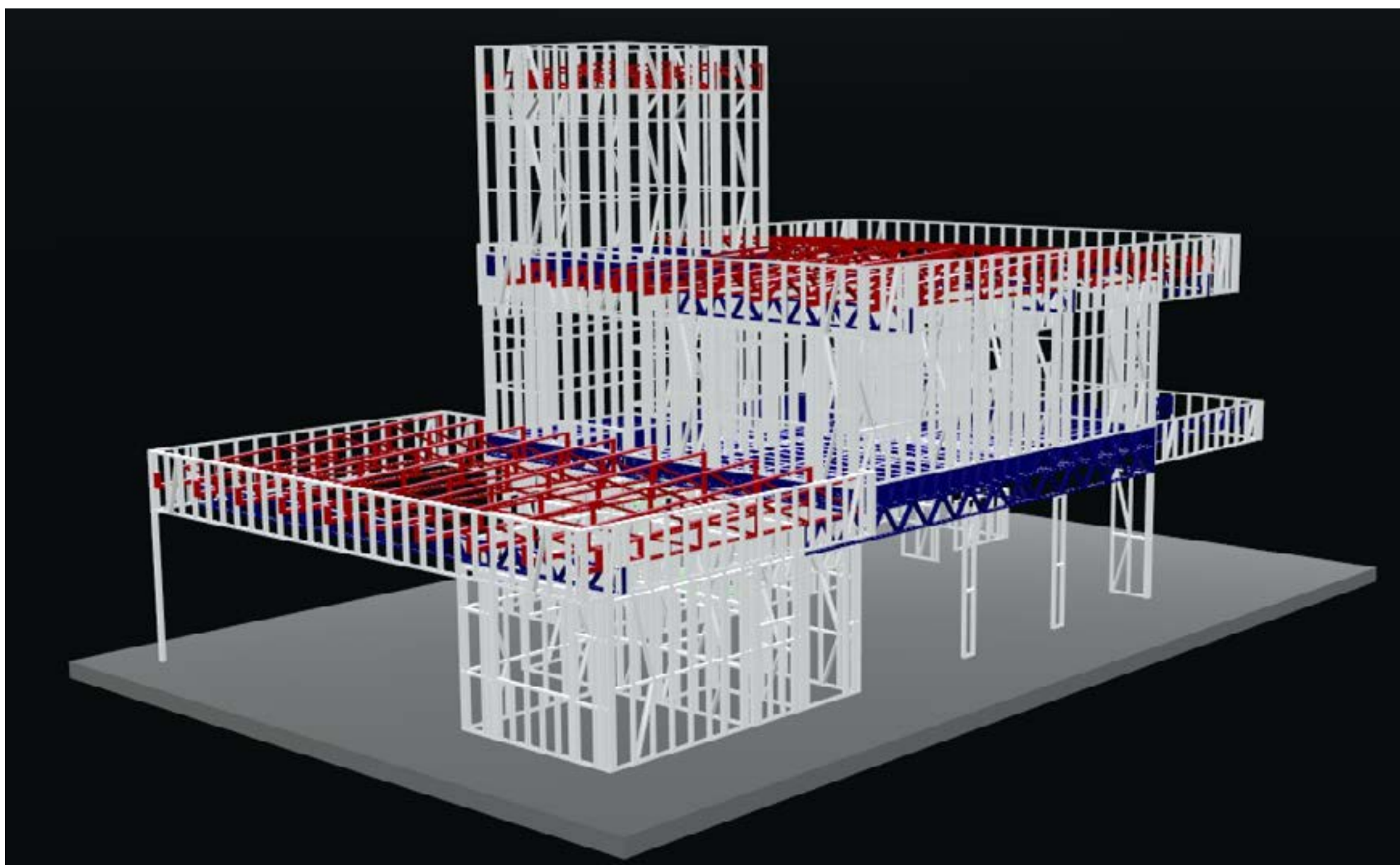
Light Steel Frame e Framecad

© 2023 FREEMIX





Sistema Light Steel Framing



Conhecido também como “sistema engenheirado”, trata-se de um sistema de construção a seco composto por perfis de aço galvanizado, formados a frio, que são utilizadas para composição de painéis estruturais ou não.

Isso permite a montagem de diversos tipos de edificações para os mais diversos usos.

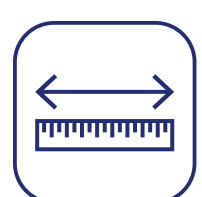
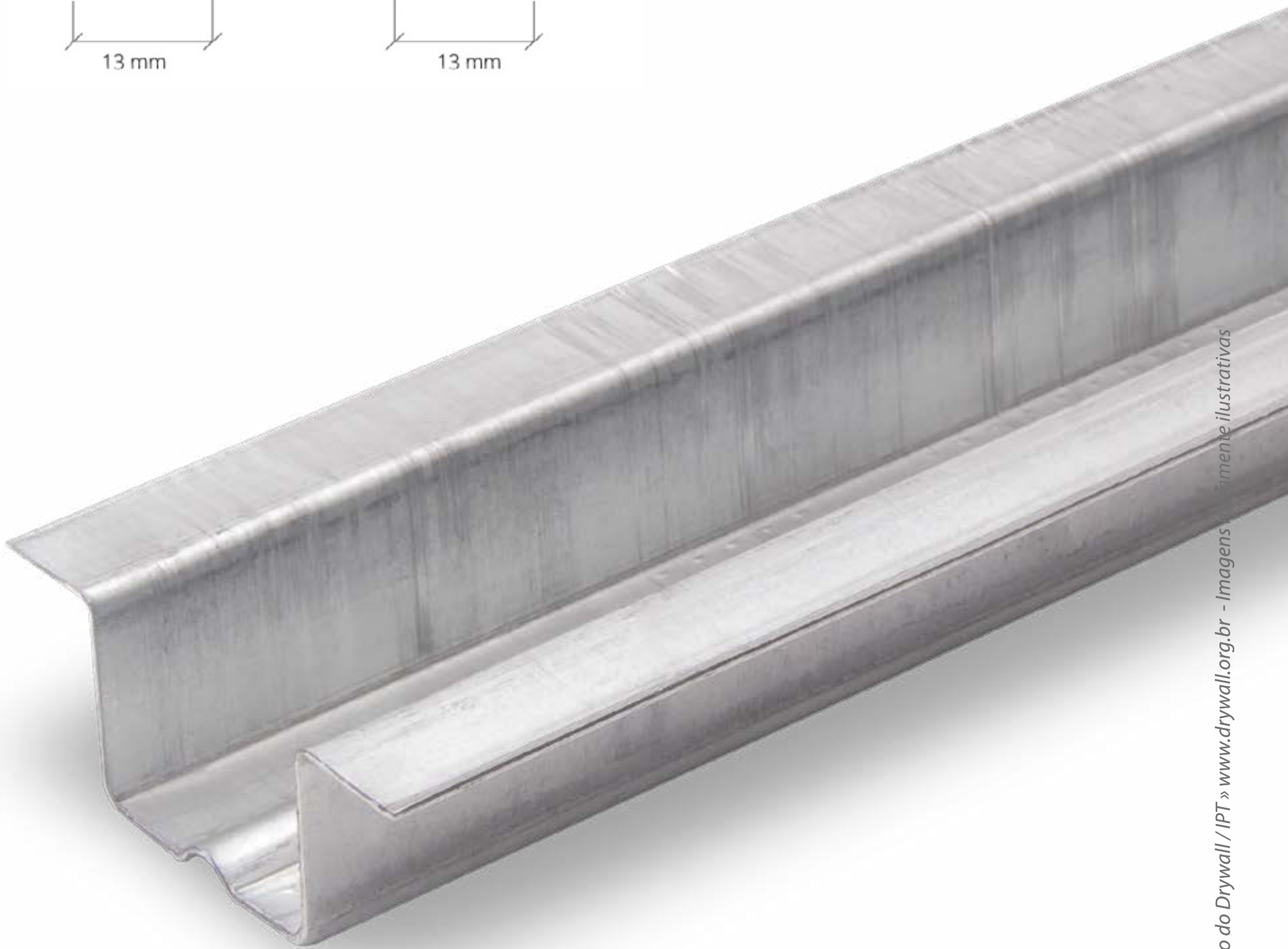
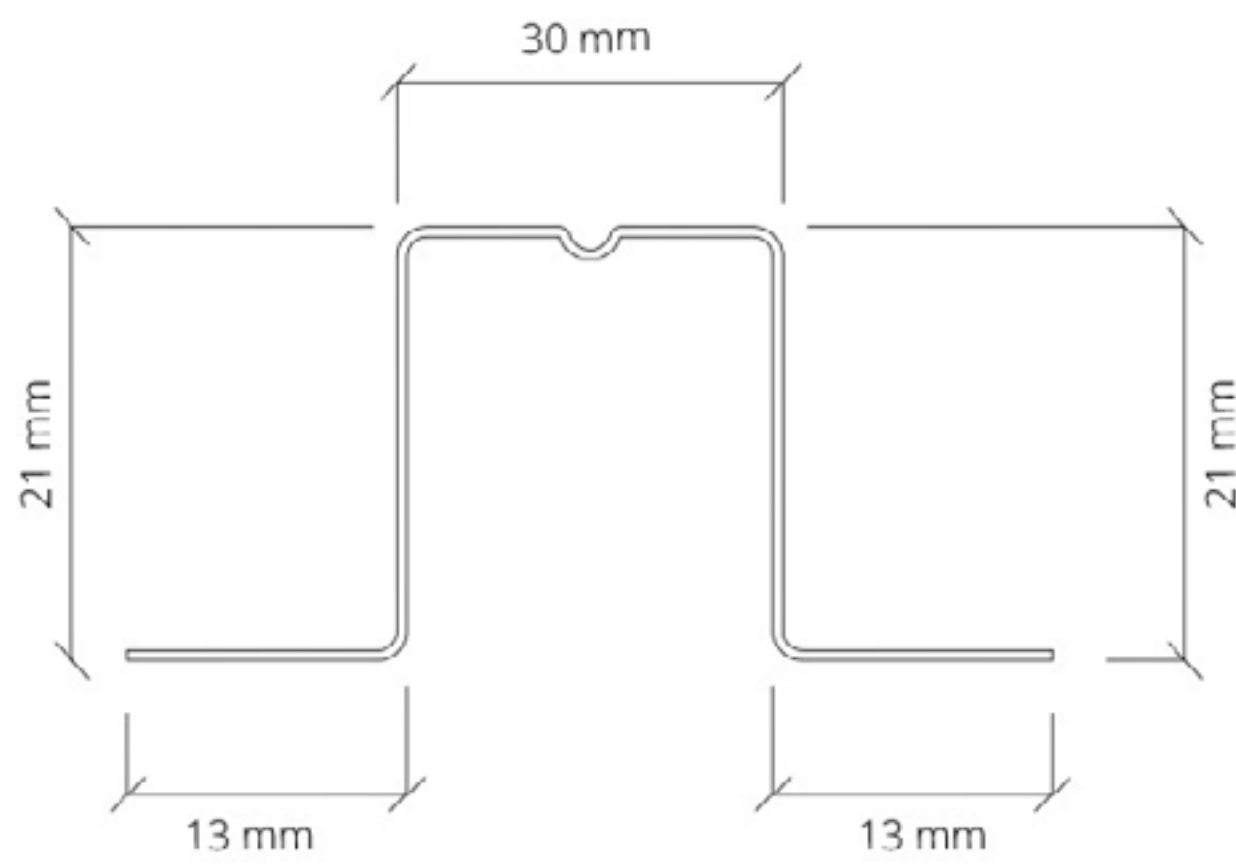


- *Produzido em aço galvanizado que segue aos mais rigoroso conceitos de qualidade.*
- *Ecologicamente correto, pois além de utilizar o aço, que é reciclável, há uma economia de 90% no consumo de água durante a obra.*
- *Devido a sua configuração, facilita as instalações elétricas e hidráulicas, ou seja, uma obra sem desperdício e sem retrabalho.*
- *Prazo de execução 1/3 menor em relação ao sistema tradicional.*
- *Isolamento térmico e acústico superior e com custo mínimo de manutenção.*
- *Fácil manutenção de defeitos ocultos (vazamentos, infiltrações ou problemas elétricos), pois não é necessário quebrar nada para ter acesso às instalações.*

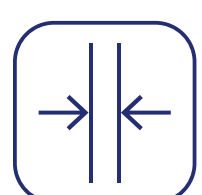


Cartola 30x20

Perfil metálico para utilização na estruturação de lajes e telhados. Produzido conforme Norma: NBR 6355/03 e NBR 14762/01 em aço estrutural ZAR 230 e revestido em zinco Z 275g/m²



Dimensões: 30x20x3000mm

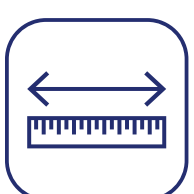
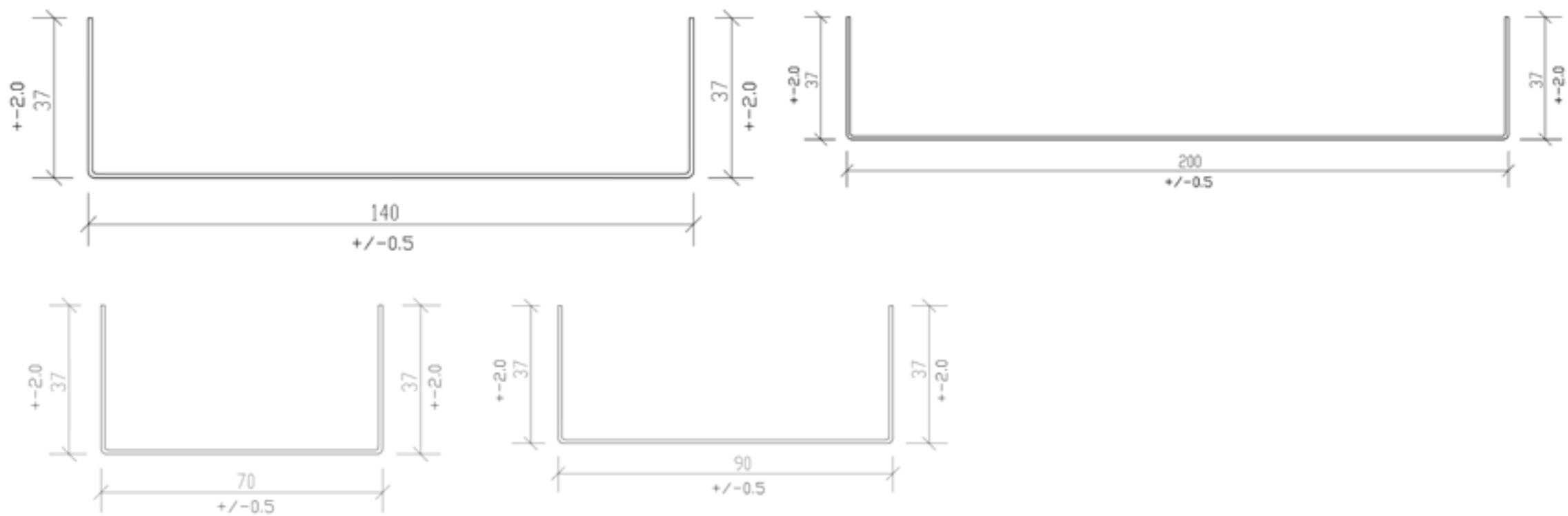


Espessura do aço: #0,80mm



Guia 70/90/140/200

Perfil metálico para utilização nas estruturas de parede, pisos, lajes e telhados. (Steel frame). Produzido conforme Norma: NBR 6355/03 e NBR 14762/01 em aço estrutural ZAR 230 e revestido em com zinco Z 275g/m².



Dimensões:

70 | 90 | 140 | 200mm - #0,95mm

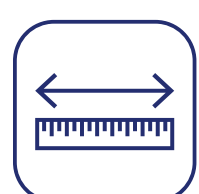
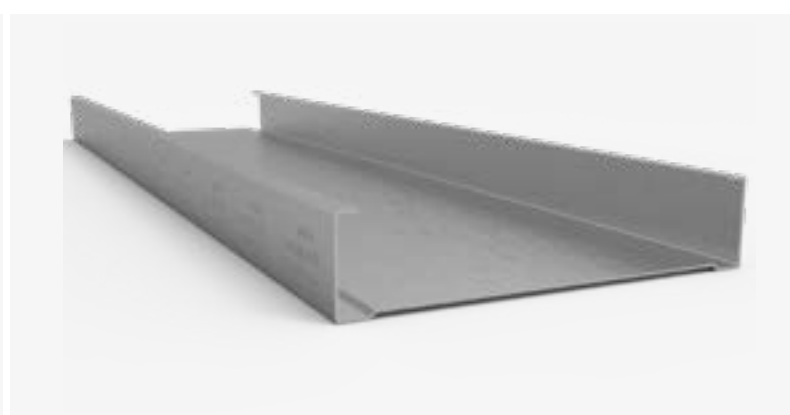
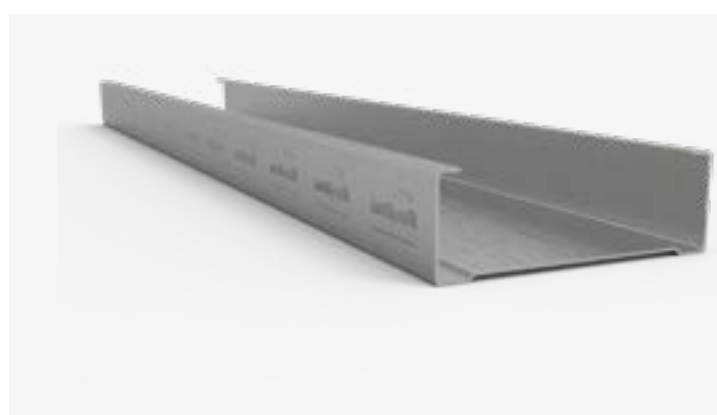
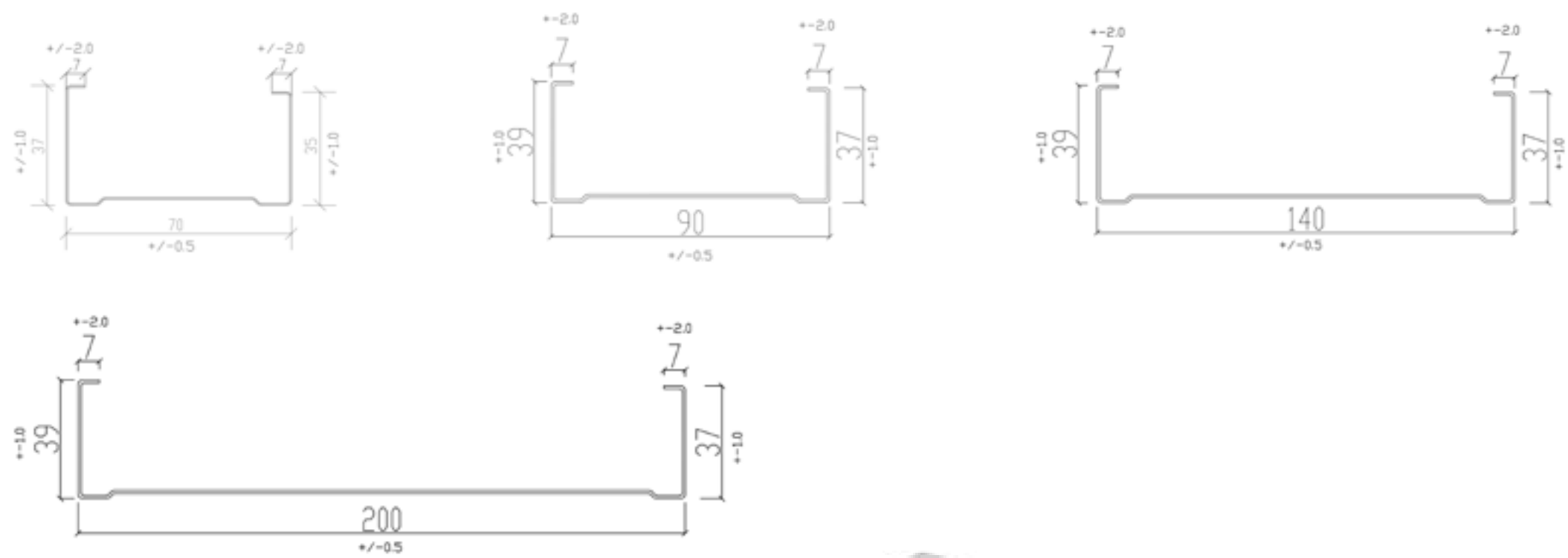
48 | 70 | 90 | 140 | 200mm - #0,80mm



Montante

70/90/140/200

Perfil metálico para utilização nas estruturas de parede, pisos, lajes e telhados (Steel frame). Produzido conforme Norma: NBR 6355/03 e NBR 14762/01 em aço estrutural ZAR 230 e revestido em com zinco Z 275g/m².



Dimensões:

70 | 90 | 140 | 200mm - #0,95mm

48 | 70 | 90 | 140 | 200mm - #0,80mm



Acessórios Light Steel Frame



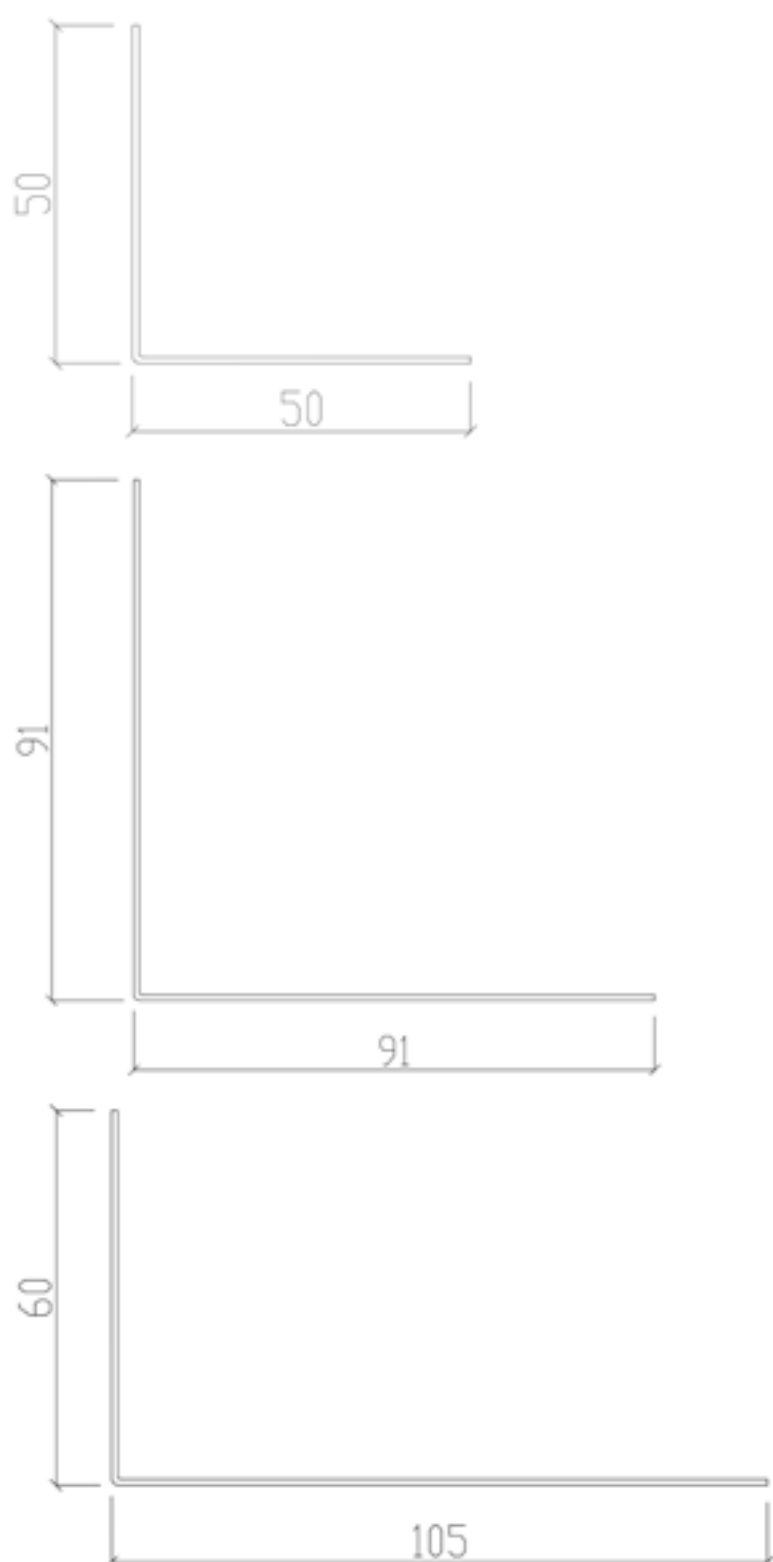


Cantoneira

50x50 | 60x105 | 91x91

Perfil L de Aço Galvanizado utilizado para reforços estruturais de ligações perpendiculares entre painéis de steel frame. Produzidos conforme norma NBR 6355 / 03 e NBR 14762 / 01 em aço estrutural ZAR 230.

Revestimento em Zinco Z 275 g/m².

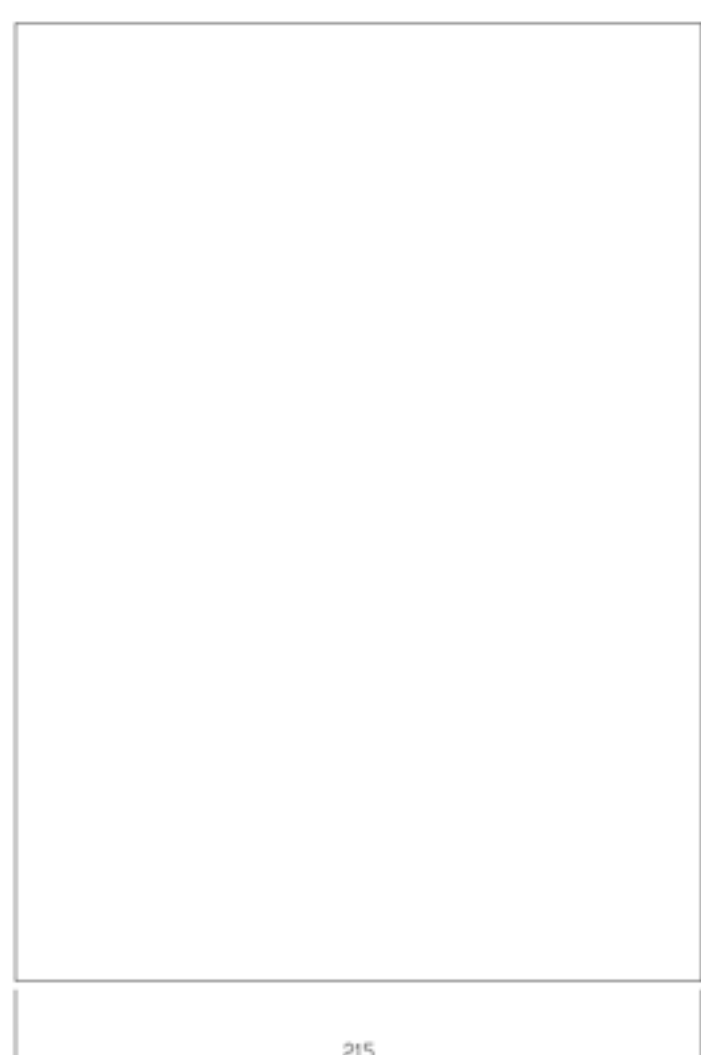


Acabamento: Galvanizado

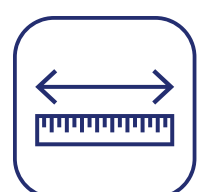


Chapa Gousset 215 #0,95mm

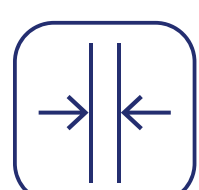
Placa de Aço galvanizado para fixação diagonal em montantes, a fim de absorver os esforços transmitidos pelo contraventamento. Produzidos conforme norma NBR 6355 / 03 e NBR 14762 / 01 em aço estrutural ZAR 230. Revestimento em Zinco Z 275 g/m².



Acabamento: Galvanizado



Dimensões: 215mm

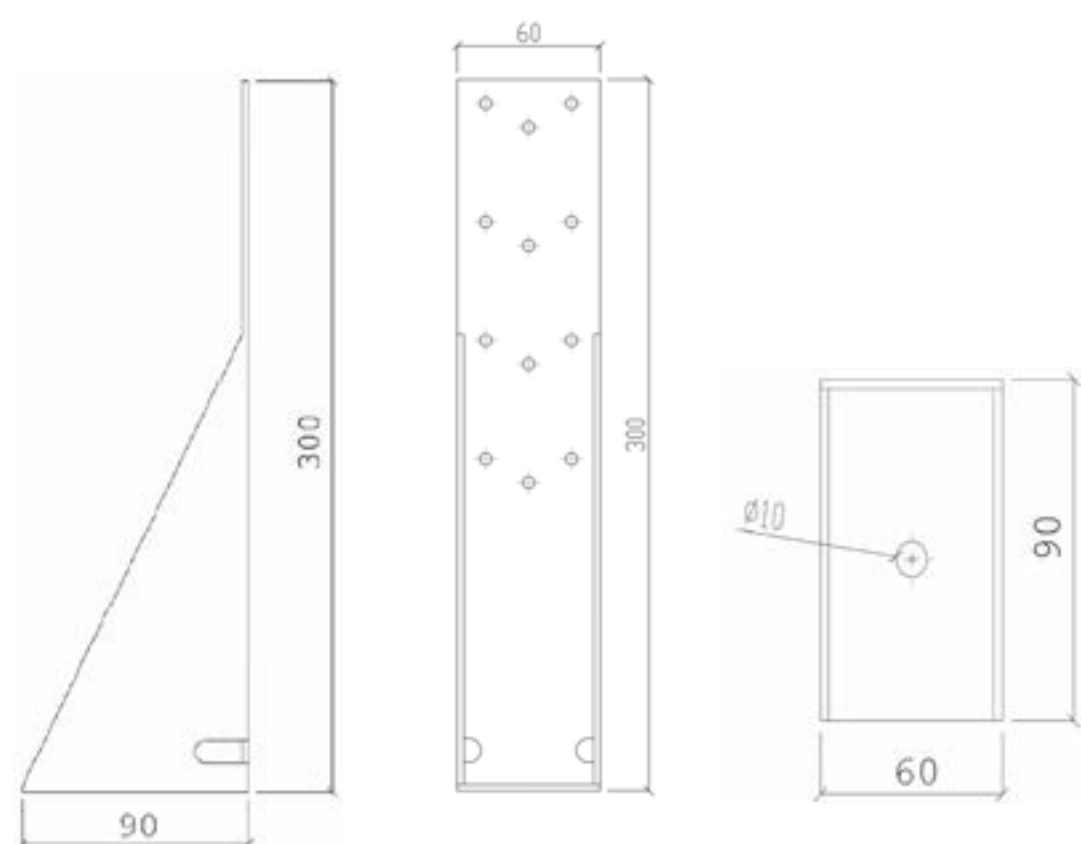


Espessura do aço: #0,95mm



Conector de ancoragem

Aplicado para manter o painel em esquadro e evitar torção.
Produzidos conforme norma NBR 6355 / 03 e NBR 14762 / 01
em aço estrutural ZAR 230.
Revestimento em Zinco Z 275 g/m².



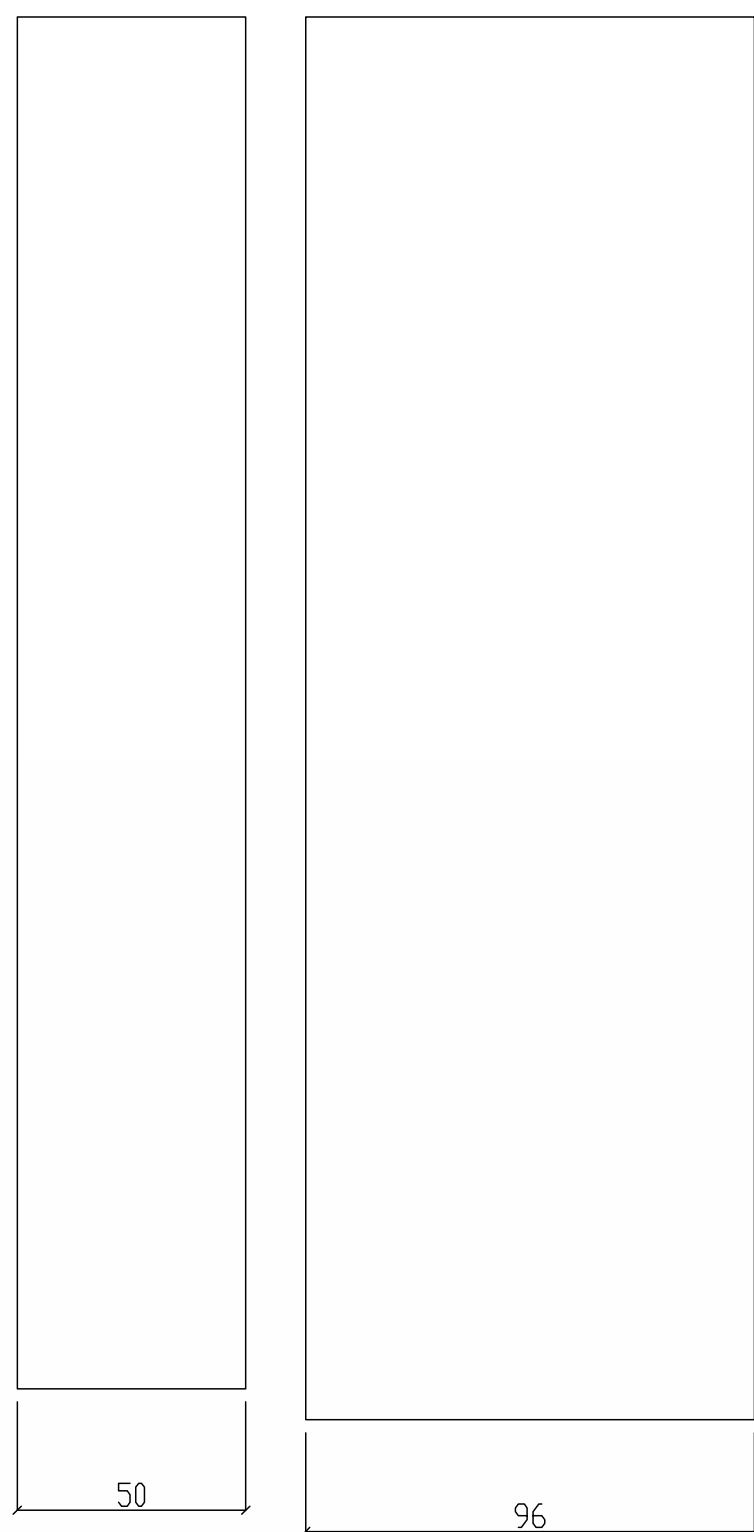
Acabamento: Galvanizado



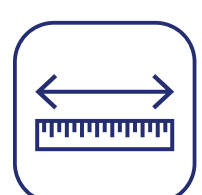
Fita de Contraventamento 50 #0,95mm

Aplicado no contraventamento de painéis.

Produzidos conforme norma NBR 6355 / 03 e NBR 14762 / 01 em aço estrutural ZAR 230. Revestimento em Zinco Z 275 g/m².



Acabamento: Galvanizado

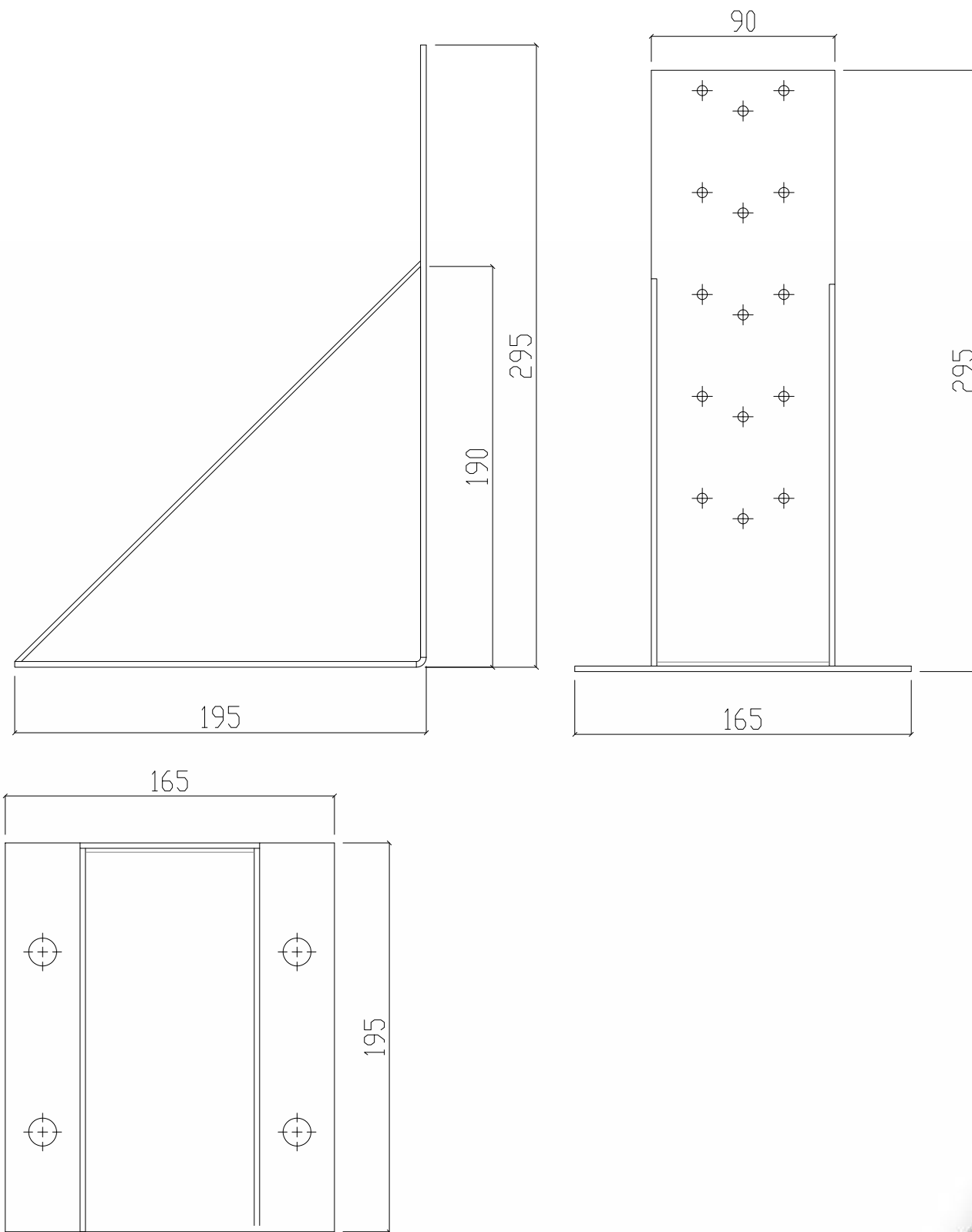


Dimensões: 50 #0,95mm | 96 #0,80mm



Suporte de Treliça

Suporte Fixador para receber cargas da treliça. Produzidos conforme norma NBR 6355 / 03 e NBR 14762 / 01 em aço estrutural ZAR 230. Revestimento em Zinco Z 275 g/m².



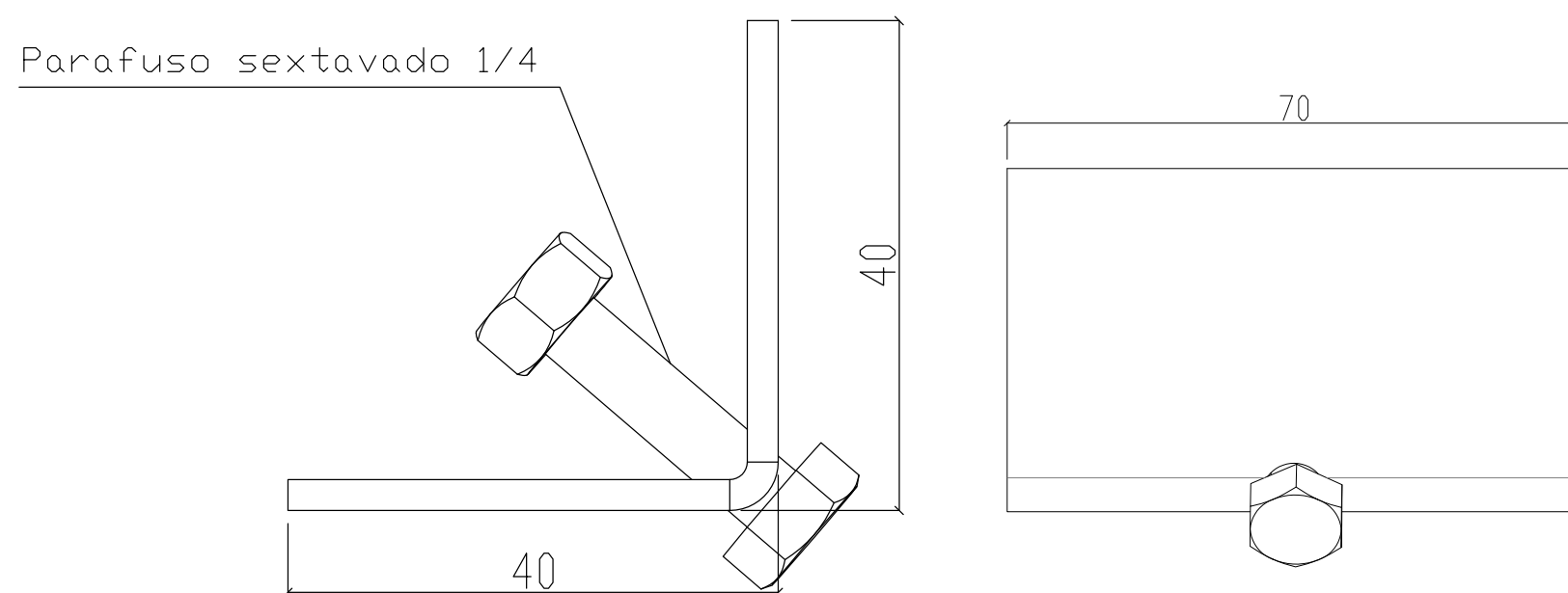
Acabamento: Galvanizado



Tensionador de Fita

Tensionar a fita de contraventamento.

Produzidos conforme norma NBR 6355 / 03 e NBR 14762 / 01 em aço estrutural ZAR 230. Revestimento em Zinco Z 275 g/m².



Acabamento: Galvanizado



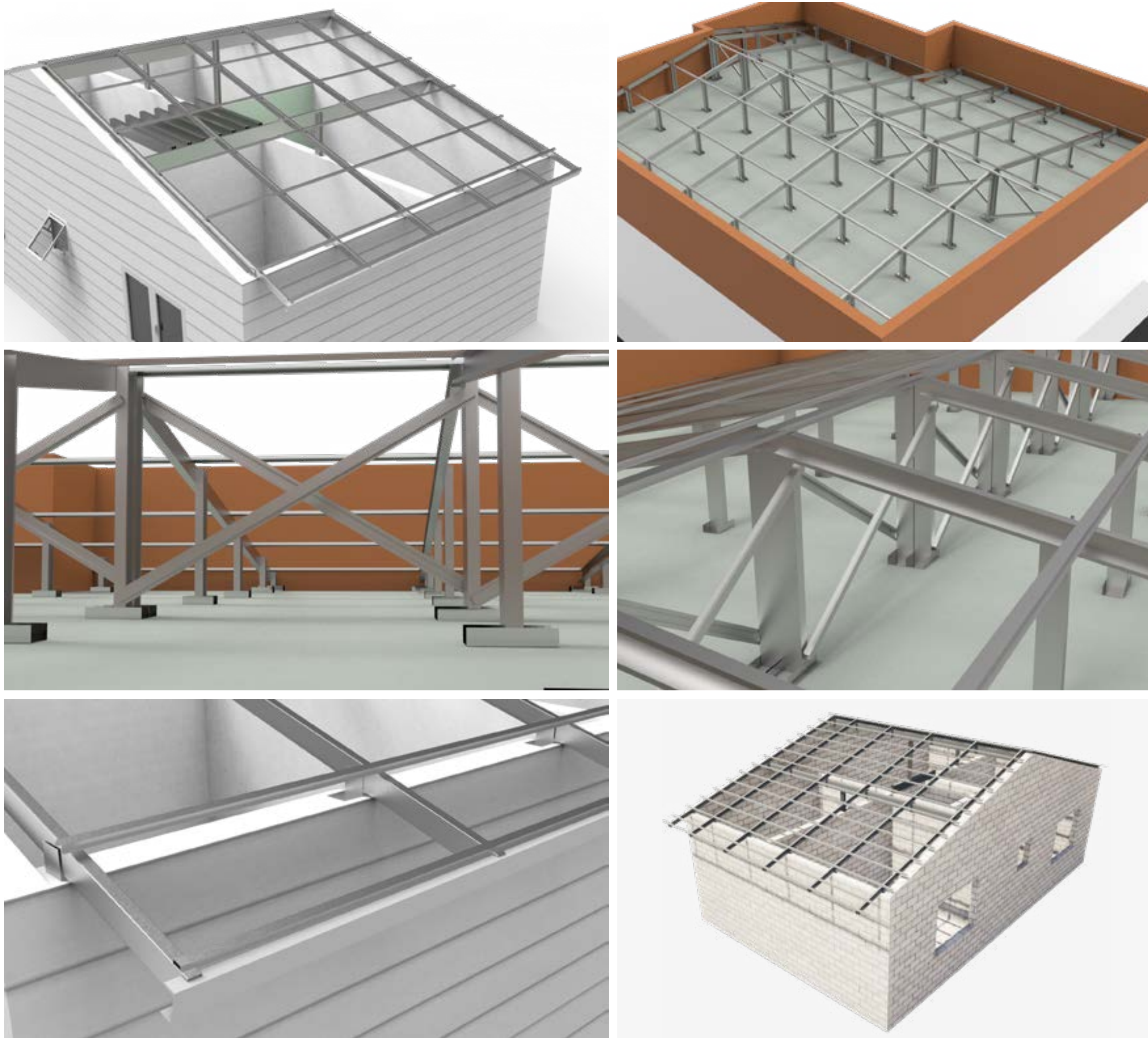
Telhado Metálico





Telhado Metálico

Quais as vantagens e diferenciais em trabalhar com estrutura metálica para telhados:



- *Vida útil longa*
- *Produto não inflamável*
- *Imune a pragas*
- *Rápida montagem*
- *Ótimo custo e benefício*
- *Produto Ecologicamente correto*
- *Alta resistência mecânica e à corrosão*
- *70% mais leve*

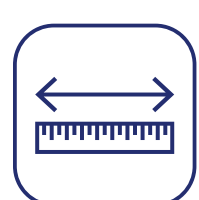
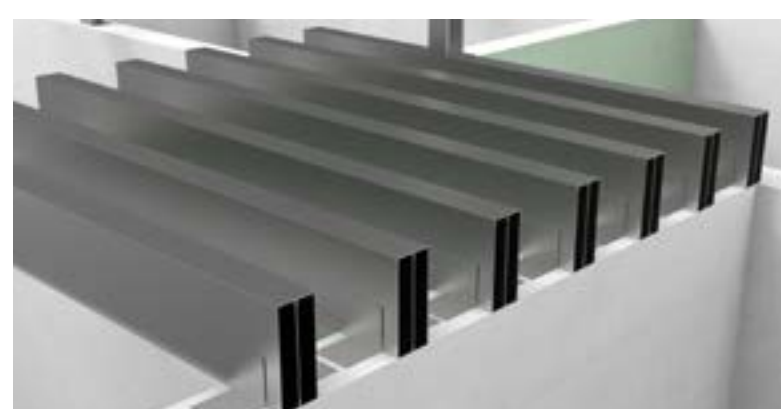
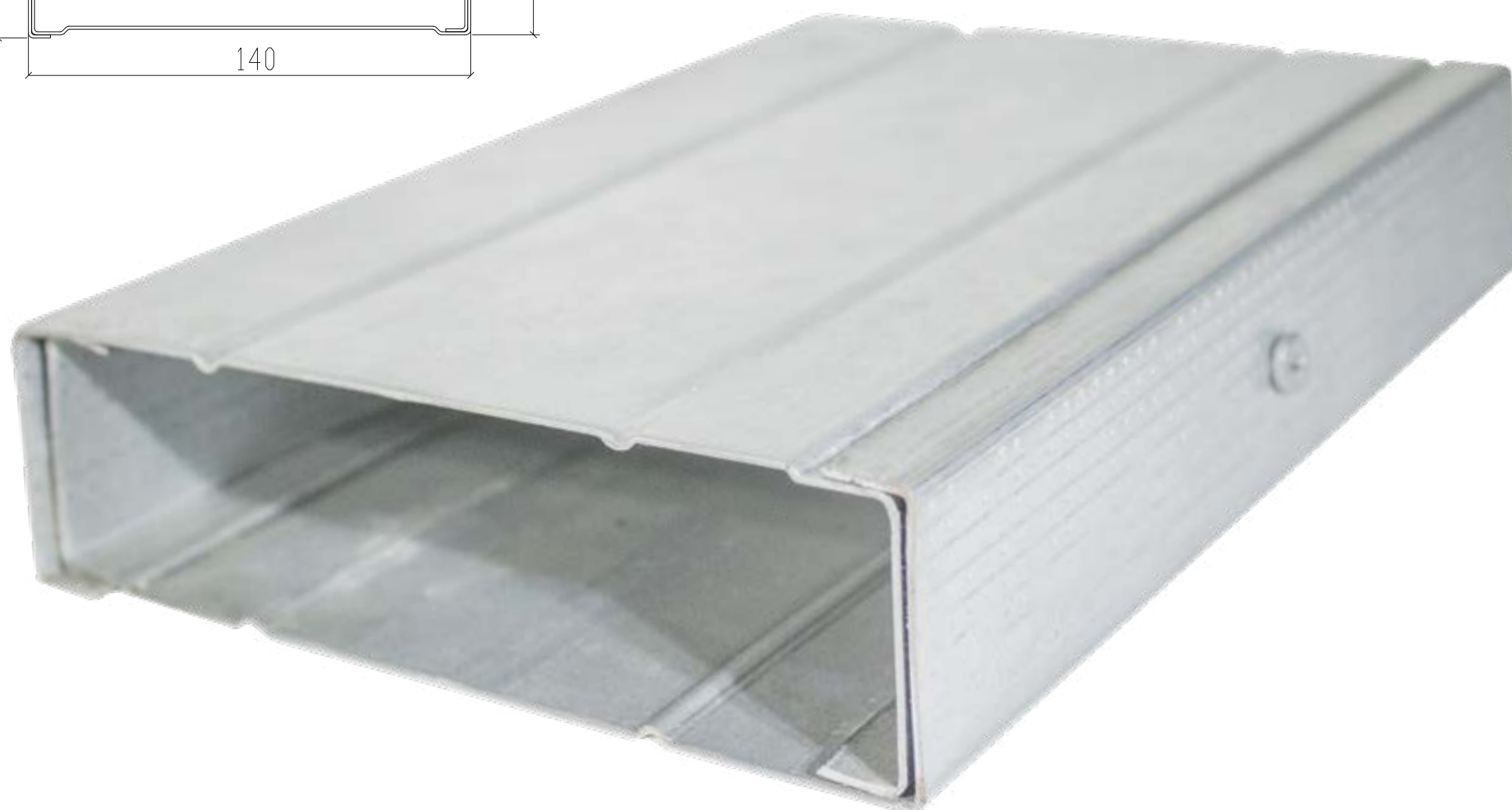
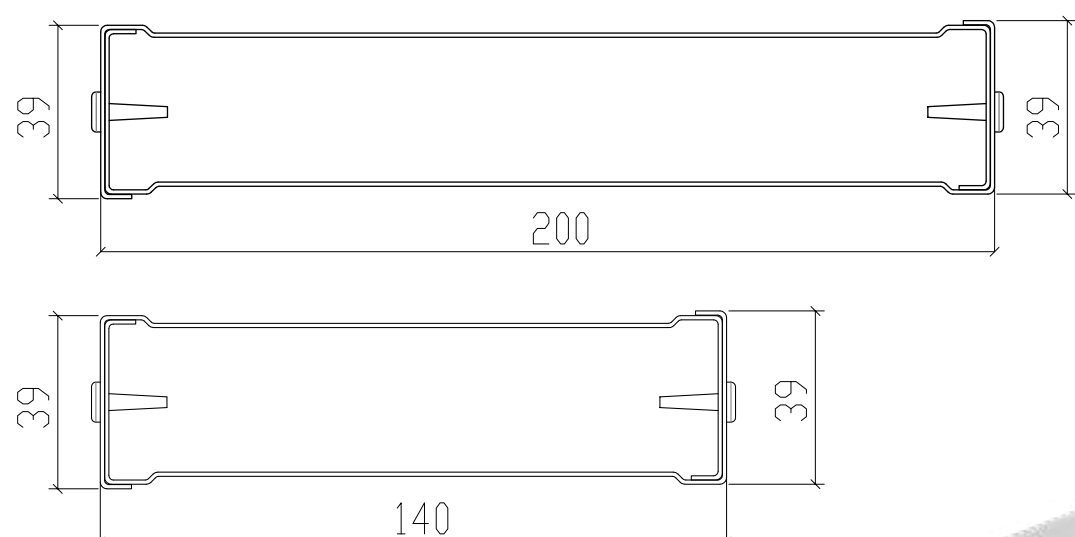


Viga

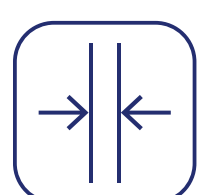
Produzidos conforme norma NBR 6355/12 e NBR 14762/10.

Aço estrutural ZAR 230, Revest.: Zinco Z 275g/m².

Aplicação: Estruturação de cobertura de telhado.



Dimensões: VIGA 200x41 mm vence vãos até 4,5m
140x41 mm vence vãos até 4,0m



Espessura do aço: #0,95mm

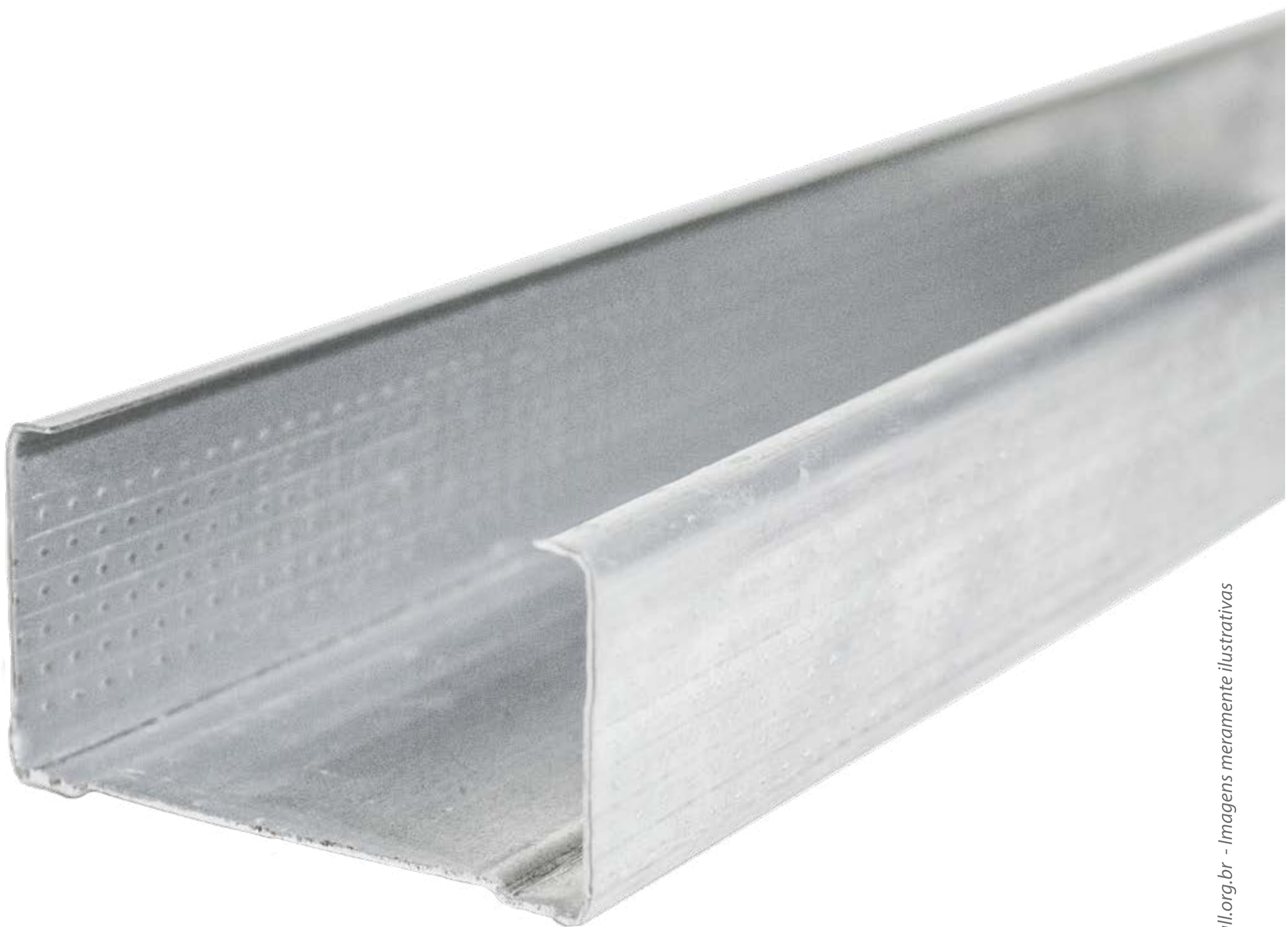


Caibro

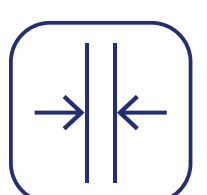
Produzidos conforme norma NBR 6355/12 e NBR 14762/10.

Aço estrutural ZAR 230, Revest.: Zinco Z 275g/m².

Aplicação: Estruturação da cobertura.



Dimensões: CAIBRO 90x41mm vence vãos até 2,0m
70x41mm vence vãos até 1,5m

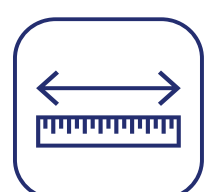
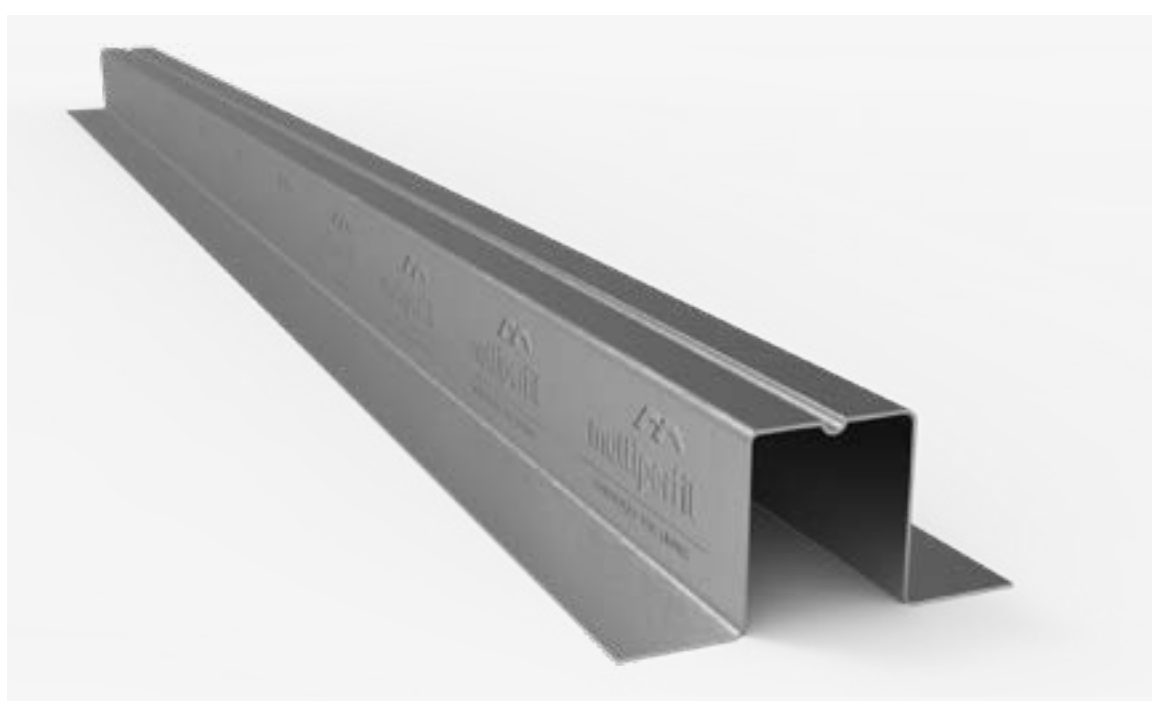
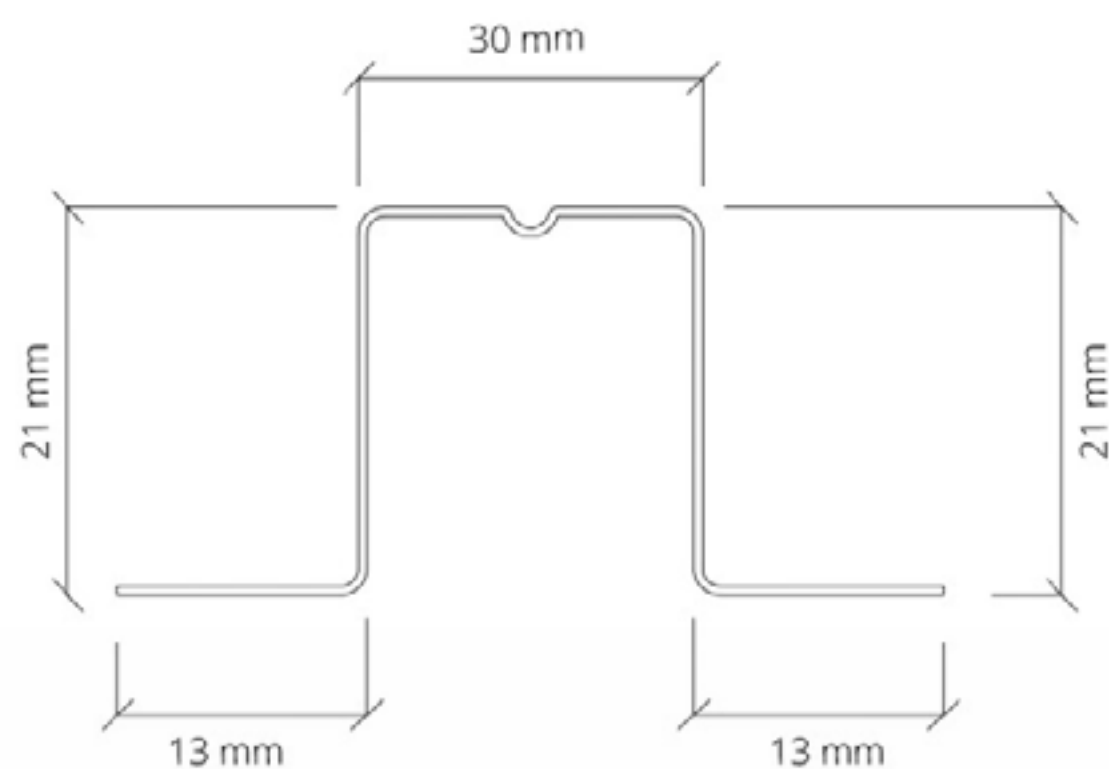


Espessura do aço: #0,95mm

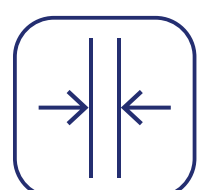


Ripa

Produzidos conforme norma NBR 6355/12 e NBR 14762/10.
Aço estrutural ZAR 230, Revest.: Zinco Z 275g/m².
Aplicação: Estruturação de cobertura de telhado.



Dimensões: RIPA 50x20mm vence vãos até 1,2m

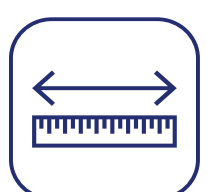
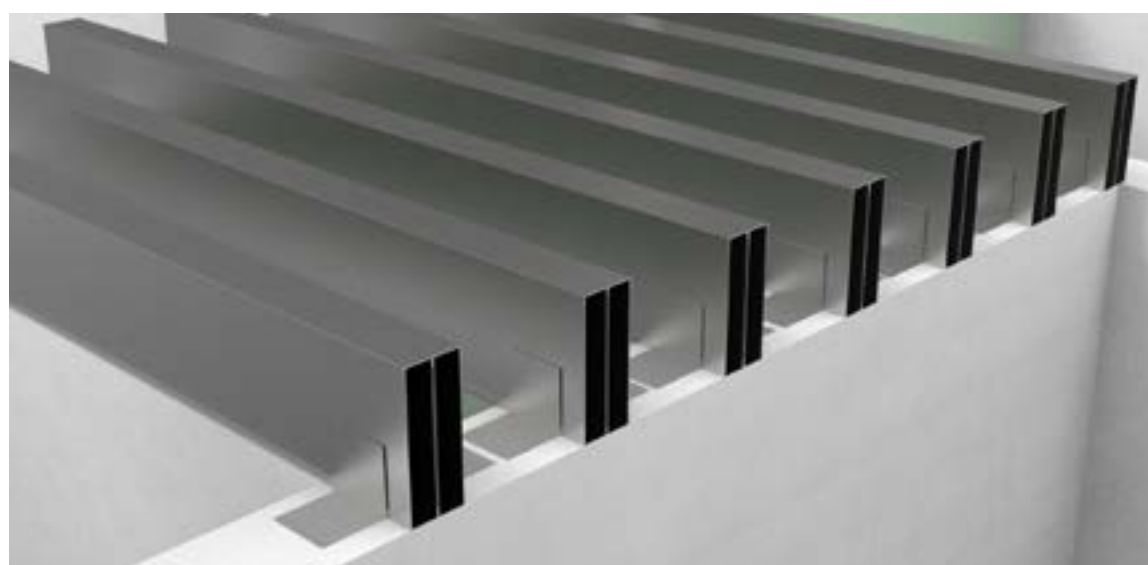
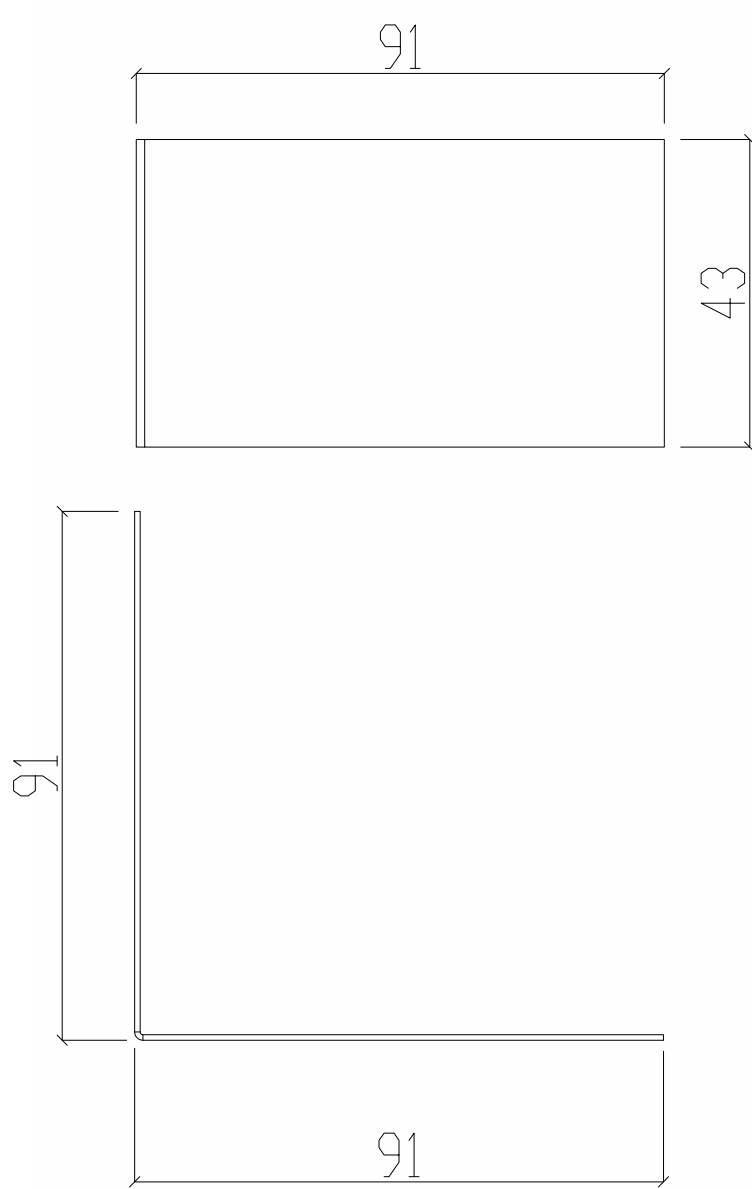


Espessura do aço: #0,80mm

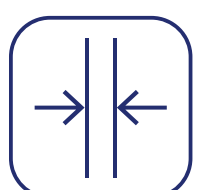


Conexão L 43mm

Perfil metálico para Fixação 90° entre caibros e vigas.
Aço estrutural ZAR 230, Revest.: Zinco Z 275g/m². Produzido conforme Norma: NBR 6355/03 e NBR 14762/10.



Dimensões: 91x91x43mm



Espessura do aço: #0,95mm

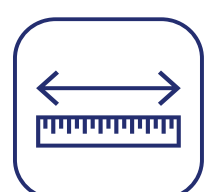
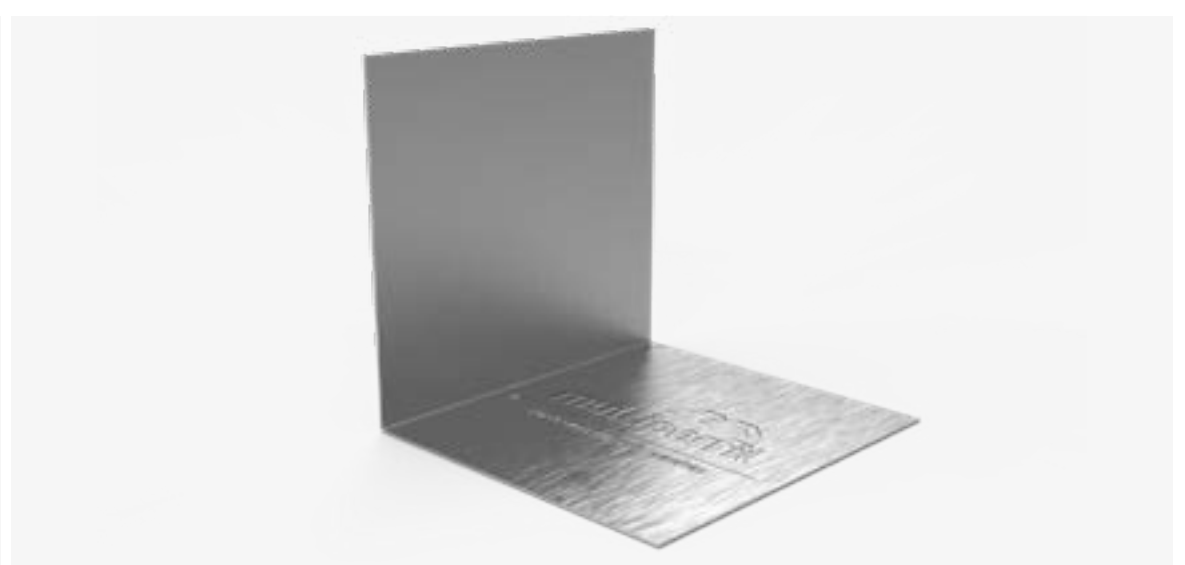
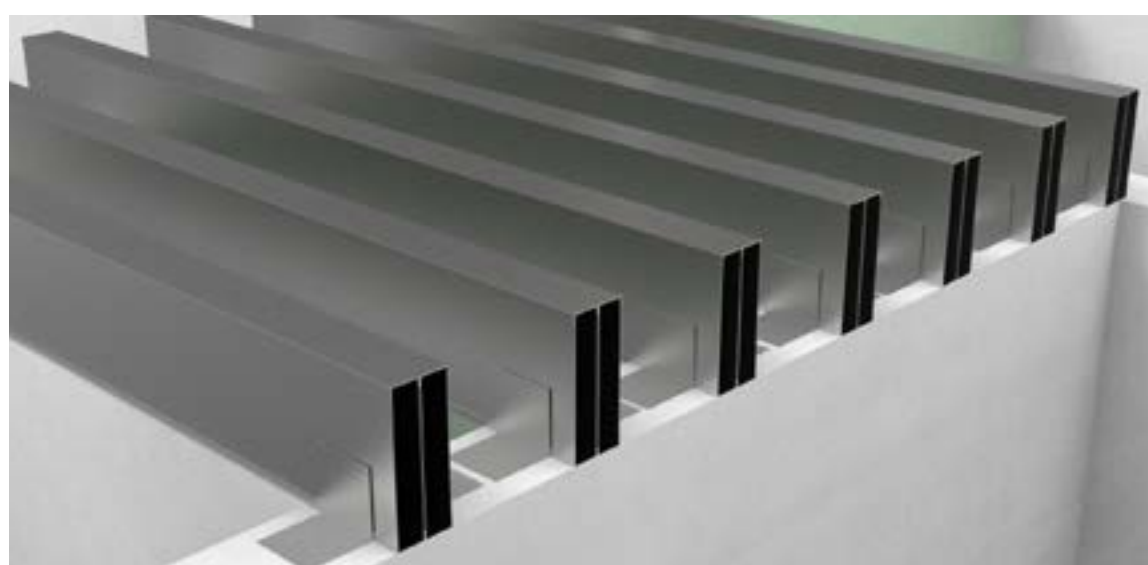
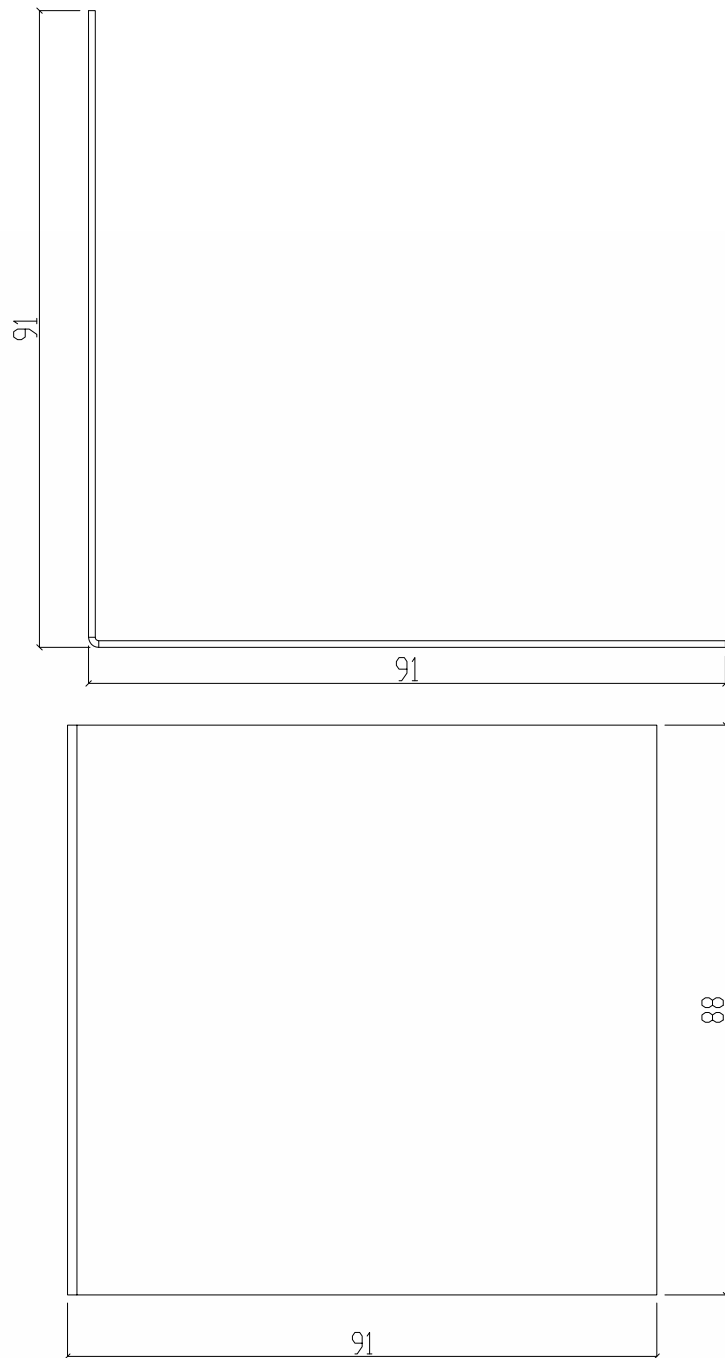


Conexão L 88mm

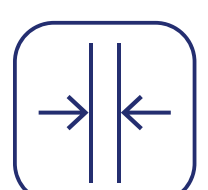
Perfil metálico para Fixação 90° entre caibros e vigas.

Aço estrutural ZAR 230, Revest.: Zinco Z 275g/m².

Produzido conforme Norma: NBR 6355/03 e NBR 14762/10.



Dimensões: 91x91x88mm

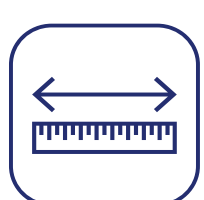
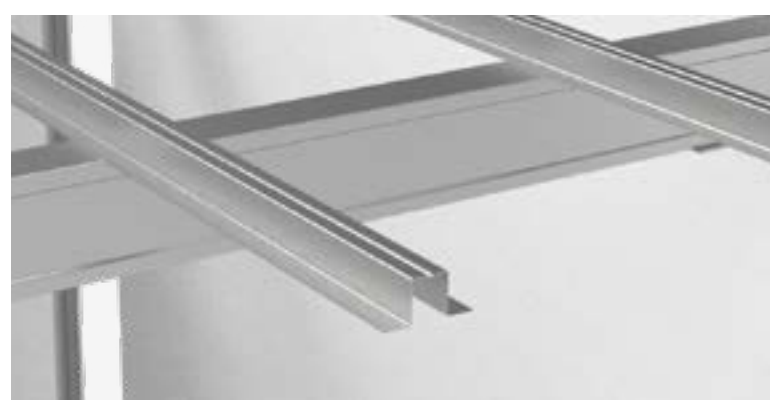
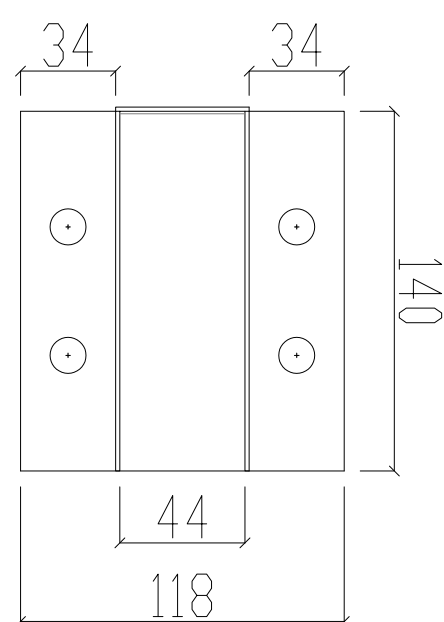
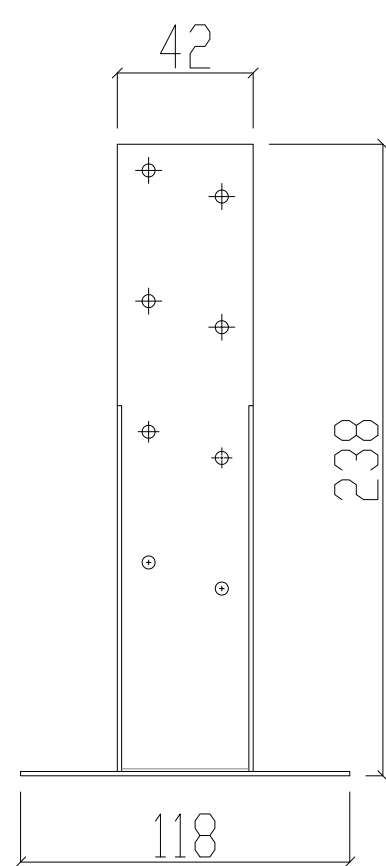
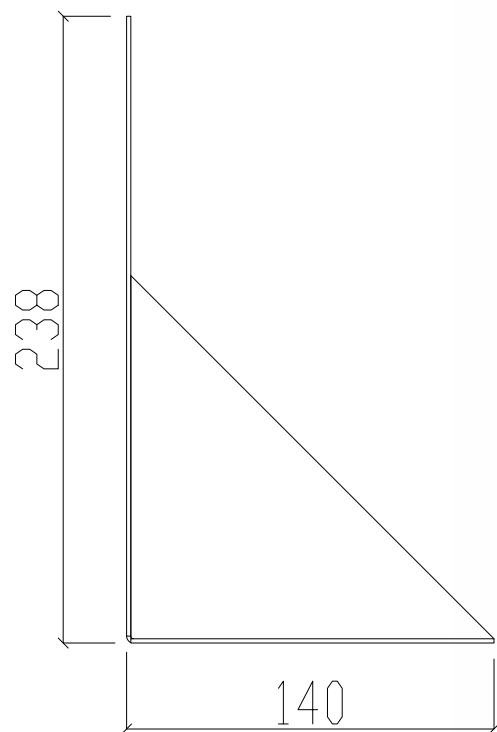


Espessura do aço: #0,95mm



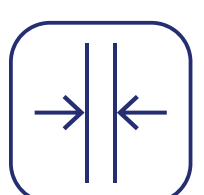
Suporte de Viga

Indicado para fixação de vigas metálicas em alvenaria ou similar. Aço estrutural ZAR 230, Revest.: Zinco Z 275g/m².
Produzido conforme Norma: NBR 6355/03 e NBR 14762/10.



Dimensões:

Comprimento 238mm x largura 42mm x altura 140mm

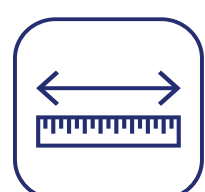
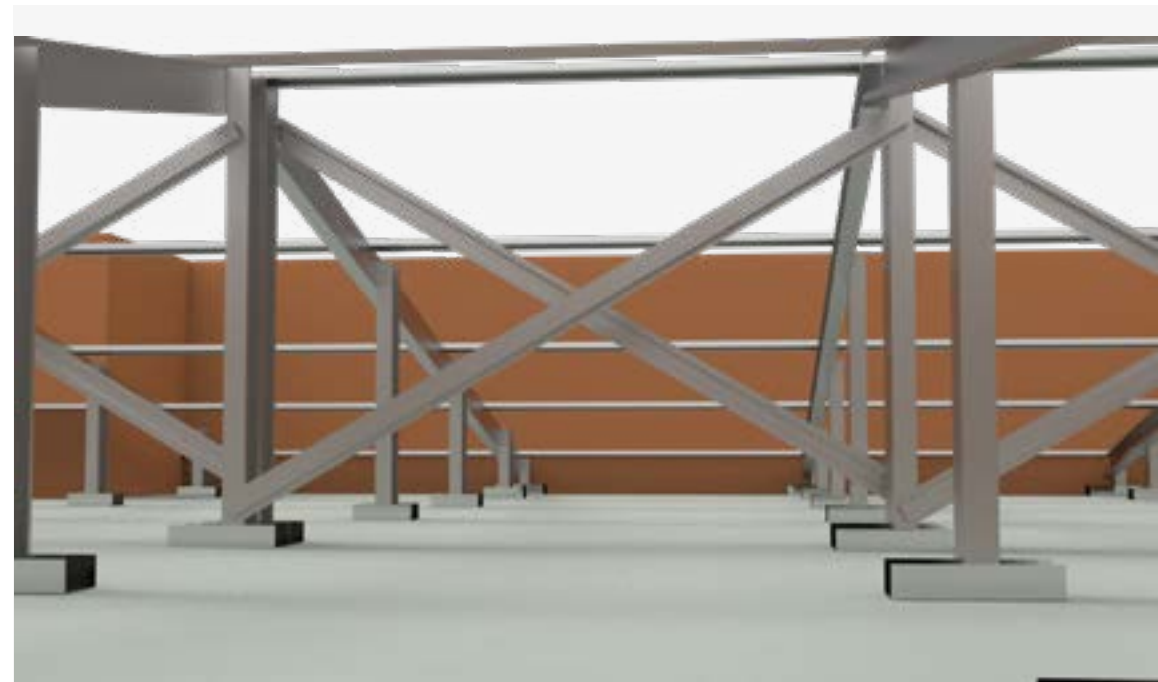
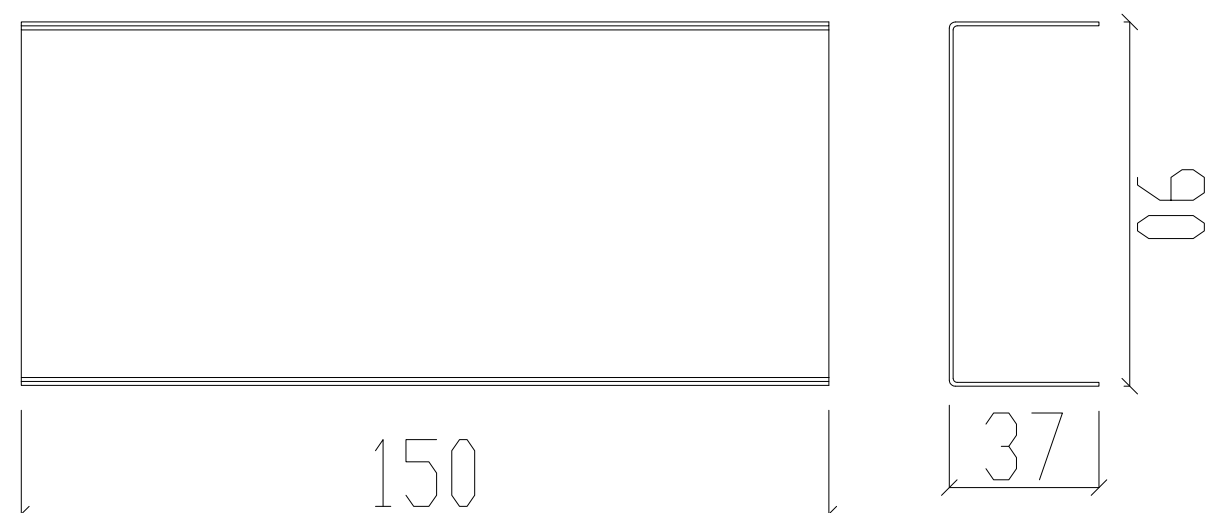


Espessura do aço: #2,65mm

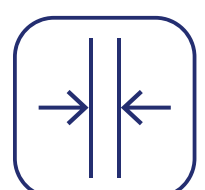


Suporte de Fixação

Indicado para ancoragem dos caibros / pontaletes em laje.
Aço estrutural ZAR 230, Revest.: Zinco Z 275g/m². Produzido conforme Norma: NBR 6355/03 e NBR 14762/10.



Dimensões: 150x90x37mm



Espessura do aço: #0,95mm



Química





Massa de Rejunte para Drywall

Produto a base de emulsão acrílica estirenada, com alto teor de sólidos, fácil de aplicar e com excelente lixamento. Indicado para preenchimento e acabamento fino de juntas, arestas, orifícios e ranhuras em chapas de gesso acartonado. Norma Referência: NBR 15758.

Nota: Nunca misturar o produto com outro material



Clique aqui para acessar a FISPQ do produto.



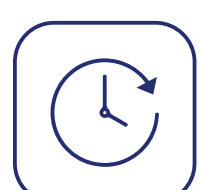
Embalagem: Baldes 6kg | 14kg | 25kg



Rendimento: Até 0,5kg / m² - podendo variar de acordo com as condições do substrato.



Cor: Branca



Tempo de Secagem: 4 a 5 horas



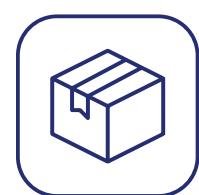
Massa Cimentícia

Produto a base de emulsão acrílica estirenada, com alto poder de enchimento e flexibilidade com o objetivo de evitar o surgimento de trincas e microfissuras. Indicado para o tratamento de juntas de dilatação de placas cimentícias no meio externo ou interno garantindo a harmonia entre a movimentação e tensões da estrutura.

Nota: Nunca misturar o produto com outro material



Clique aqui para acessar a FISPQ do produto.



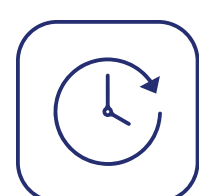
Embalagem: Baldes 3,6l (5kg) e 10l (14kg)



Rendimento: Placas sem rebaixo: 200 g/m linear
Placas com rebaixo: 450 g/m linear



Cor: Cinza



Tempo de Secagem: Ao toque: 12h
Entre demãos: 24h



Massa Corrida

Massa niveladora à base de emulsão acrílica estirenada, minerais inertes, hidrocarbonetos alifáticos, glicóis e aditivos minerais.

Nota: Exclusivamente para interiores.



Clique aqui para acessar a FISPQ do produto.



Embalagem: Balde 5kg | 25kg



Rendimento:

5 kg - 6 a 8 m² / demão | 25kg - 30 a 40 m² / demão.
Dependendo do grau de porosidade da superfície.



Cor: Branca



Demãos: Média - 2 demãos



Textura Acrílica

Produto utilizado para nivelar, corrigir pequenas imperfeições e uniformizar ambientes internos e externos de alvenaria. Possui elevada consistência, excelente resistência à alcalinidade e aos rigores do sol e da chuva, alto poder de enchimento, além de excelente aderência.



Clique aqui para acessar a FISPQ do produto.



Embalagem: Balde 25kg



Acabamento: Liso e Design



Rendimento: 25kg - Liso: até 40m² | Design - até 25m².
Pode variar de acordo com as condições do substrato.



Cor: Branca



Tinta Dupla Ação

Revestimento acrílico indicado para fundo ou acabamento em superfícies internas, de fácil aplicação, boa cobertura, excelente rendimento e que não amarela com o tempo. Alto poder de penetração, pois fixa as partículas soltas, proporcionando alta aderência em qualquer tipo de gesso. Desenvolvido para aplicação direta sobre gesso sem necessidade de aplicação de seladora ou fundo.

Normas de Referência: NBR 11.702 tipo 4.5.1 e NBR 15.079



Clique aqui para acessar a FISPQ do produto.



Embalagem: Lata 3,6l | 18l



Rendimento:

18l - 150 a 200m² / demão | 3,6l - 30 a 40m² / demão.
Pode variar de acordo com as condições do substrato.



Cor: Branco Fosco



Tampa Tudo

Produto desenvolvido para preencher e nivelar furos, imperfeições em áreas internas e externas em superfícies de gesso, drywall, madeira e alvenaria. Não retrai, não racha e é de fácil aplicação, além de aceitar qualquer tipo de acabamento à base de água ou solvente.



Clique aqui para acessar a FISPQ do produto.



Embalagem: Balde 150g | 340g



Rendimento: Varia de acordo com a preparação da superfície e técnica de aplicação.



Cor: Branca



MultiChapisco

É um adesivo sintético de alto desempenho para argamassas e chapiscos. Proporciona boa adesão das argamassas aos mais diversos substratos. Aumenta a impermeabilidade, resistência aos choques e desgastes. Minimiza também a retração de argamassas.

Indicação:

- Chapisco projetado, de piso, parede e teto;
- Estucagem, fixador de caiação;
- Ponte de aderência p/ argamassa contrapiso;
- Aditivo para argamassa de reparo, revestimento, piso e regularização.



Clique aqui para acessar a FISPQ do produto.



Embalagem: Balde 3,6l | 18l



Rendimento conforme uso:

- Composto adesivo para chapisco, estucagem, ponte de aderência, rejuntamento, pintura e plastificante para gesso - 300 g/m².
- Composto adesivo para chapisco rolado - 200 g/m².



Cor: Branca



Tinta

Multi Interiores

Tinta acrílica ECONÔMICA, com alto poder de cobertura e rendimento, proporcionando um belíssimo acabamento indicado para pintura de áreas internas de reboco, massa fina. EXCLUSIVAMENTE PARA INTERIORES.

Nota: Exclusivamente para interiores.



Clique aqui para acessar a FISPQ do produto.



Embalagem: Lata 18l



Rendimento: Até 220 m² /demão - podendo variar dependendo das condições do substrato.



Cor: Branco Fosco, Branco Gelo fosco, Areia Fosco, Camurça Fosco e Palha Fosco.



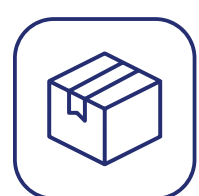
Massa Acrílica

Massa niveladora à base de emulsão acrílica estirenada, minerais inertes, hidrocarbonetos alifáticos, glicóis e aditivos minerais.

Nota: Uso externo e interno.



Clique aqui para acessar a FISPQ do produto.



Embalagem: Lata 18l | 25 kg



Rendimento: 25kg - 30 a 40m² / demão - dependendo do grau de porosidade da superfície.



Cor: Branca



Demãos: Média - 2 demãos



Resina Acrílica

Resina acrílica a base de água. Não esbranquiça após aplicação e embeleza, realça, protege e impermeabiliza a tonalidade de superfícies. Proporciona um revestimento brilhante de alta dureza que repele a água e a humidade, inibindo a formação de fungos. Indicação para uso: pedras naturais, concreto aparente, telhas cerâmicas, fibrocimento, tijolos a vista e pisos cimentados.

Nota: Uso externo e interno.



Clique aqui para acessar a FISPQ do produto.



Embalagem: Balde 3,6l



Rendimento: Até 36 m² / demão - podendo variar de acordo com as condições do substrato.



Cor: Branca



Demãos: Média - 2 demãos



Fundo Preparador

Fundo preparador a base d'água, proporciona grande poder de penetração com fácil aplicação, além de ótima aderência para os acabamentos. É um produto de baixíssimo nível de odor. Seu uso melhora a aderência e a durabilidade de tintas e massas, selando e uniformizando a absorção.

Nota: Uso externo e interno.

Indicação: É ideal para reboco fraco, concreto novo, pinturas descascadas, paredes caiadas, gesso e cimento-amianto. Corrige problemas como bolhas, desagregamento, descascamento, eflorescência, saponificação e trincas. Sela superfícies porosas.



Clique aqui para acessar a FISPQ do produto.



Embalagem: Lata 18l



Rendimento: Até 275 m² / demão - dependendo do grau de porosidade e das condições do substrato.



Tinta Casa Flex

Tinta acrílica Standard com alto poder de cobertura e rendimento, proporcionando um belíssimo acabamento. Indicada para pintura de áreas internas e externas de reboco, massa fina, massa corrida, massa acrílica e concreto.

Nota: Uso externo e interno.



Clique aqui para acessar a FISPQ do produto.



Embalagem: Lata 18l



Rendimento: Até 320m² / demão - dependendo do grau de porosidade e das condições do substrato.



Cor: Branco Fosco

Cimento Queimado



Produto indicado para Revestimento especial de paredes com efeito de cimento queimado.

Nota: Uso externo e interno.



Clique aqui para acessar a FISPQ do produto.



Embalagem: Balde 3,6l - 5kg



Rendimento: 5kg - 0,1 a 0,3kg / m² / demão - dependendo do grau de porosidade da superfície.



Demãos: Média - 2 demãos



Cola Multiperfil

Cola para rodapés, rodapés, molduras, rosetas em poliuretano e poliestireno.



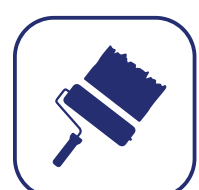
Clique aqui para acessar a FISPQ do produto.



Embalagem: Balde 1,5kg



Cor: Branca



Demãos: Média - 2 demãos



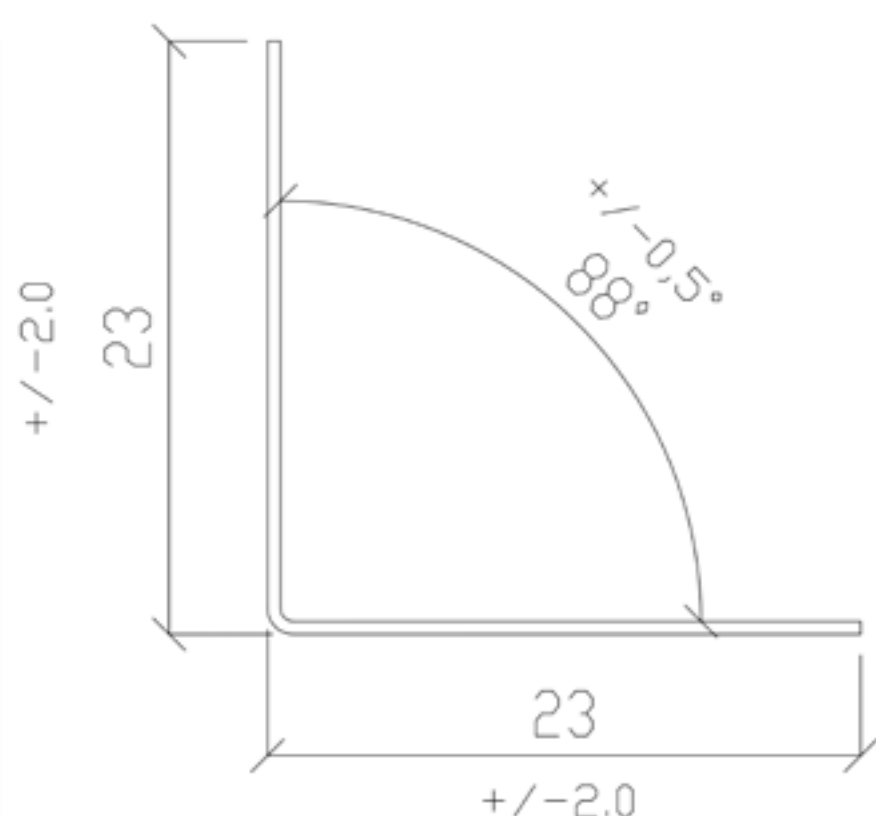
Forro Removível



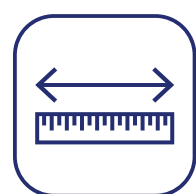


Cantoneira

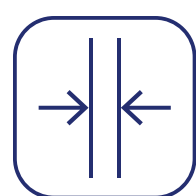
Perfil metálico para utilização no perímetro de estruturas para forros removíveis de Isopor, lã de vidro e fibra mineral.



Acabamento: Produzido em aço galvanizado e pintado eletrostaticamente com tinta Epóxi a pó.



Dimensões: 23x23x3000mm



Espessura do aço: #0,43mm

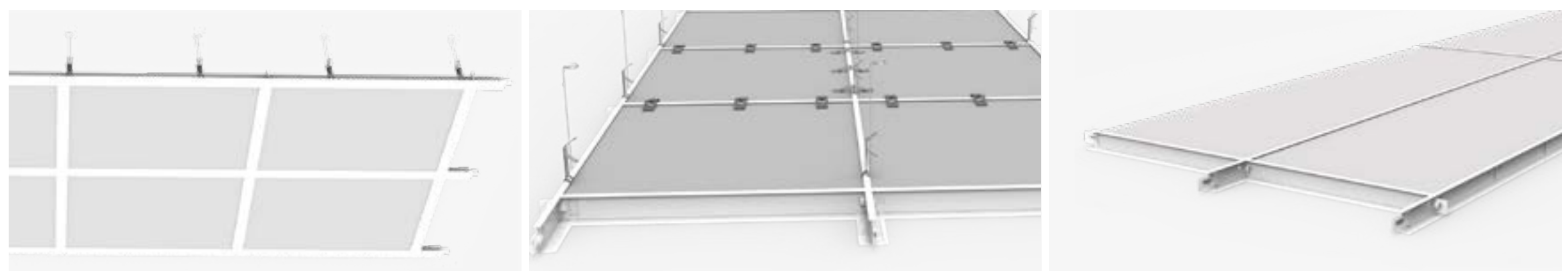
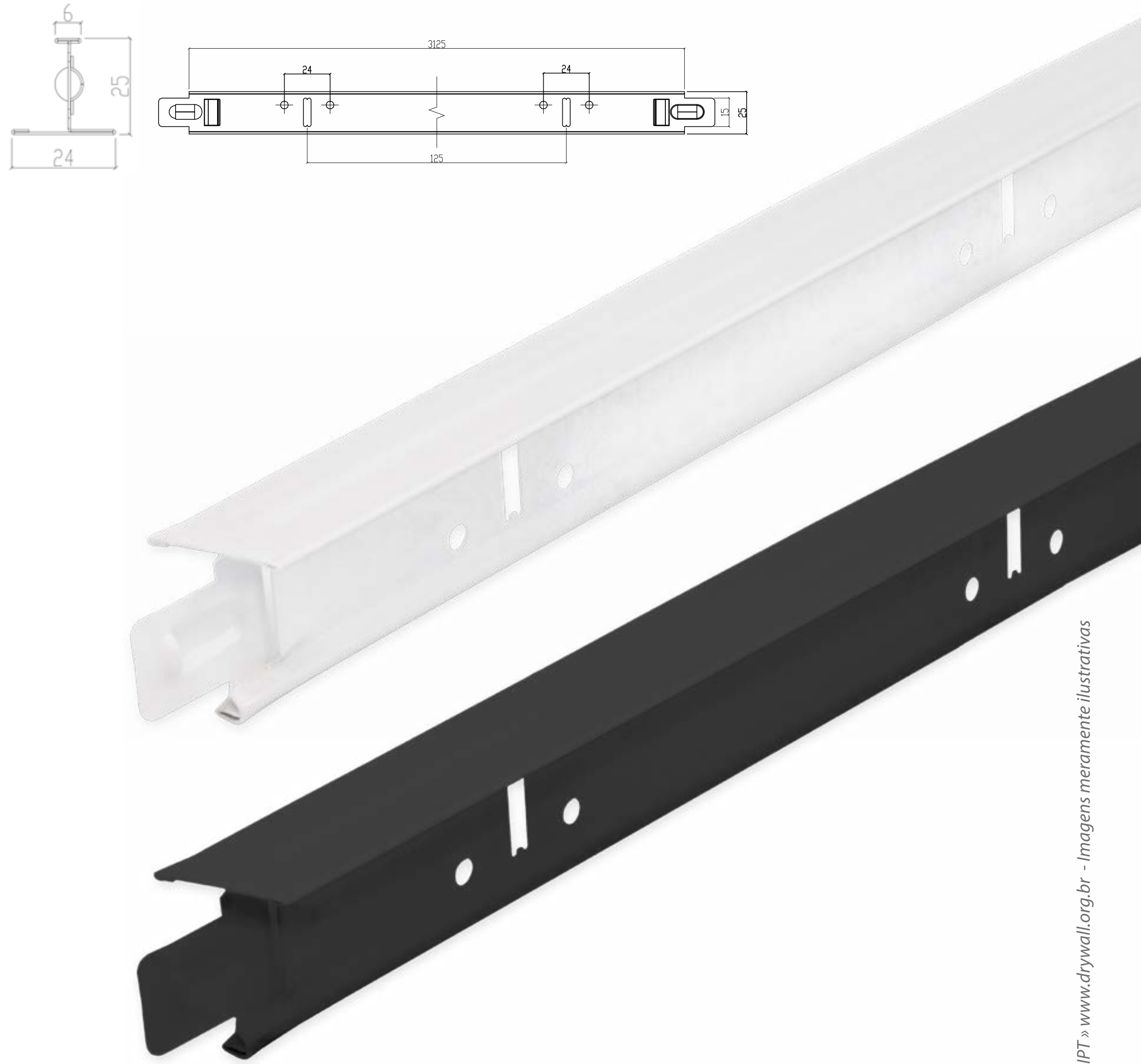
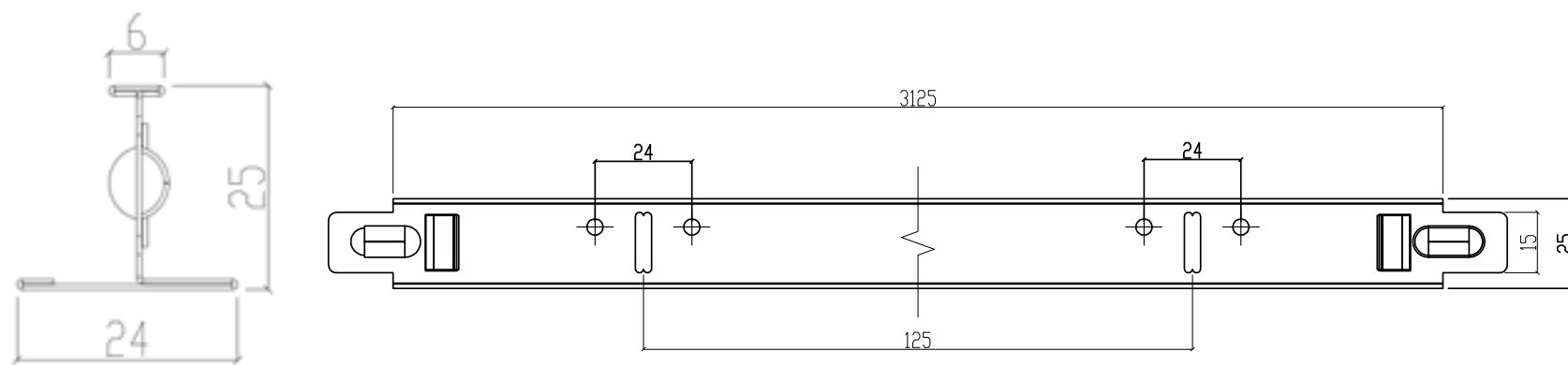


Cor: Branca e Preta

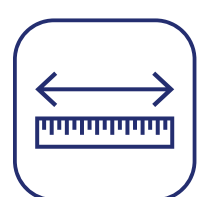


Perfil T Clicado - Longarina 3125

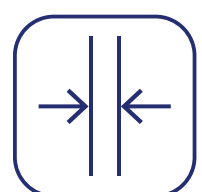
Perfil metálico para utilização no perímetro de estruturas de forros de Isopor, Lã de Vidro e Fibra Mineral.



Acabamento: Produzido em aço galvanizado e pintado eletrostaticamente com tinta Epóxi a pó.



Dimensões: T Clicado 24x24x3125mm



Espessura do aço: #0,43mm

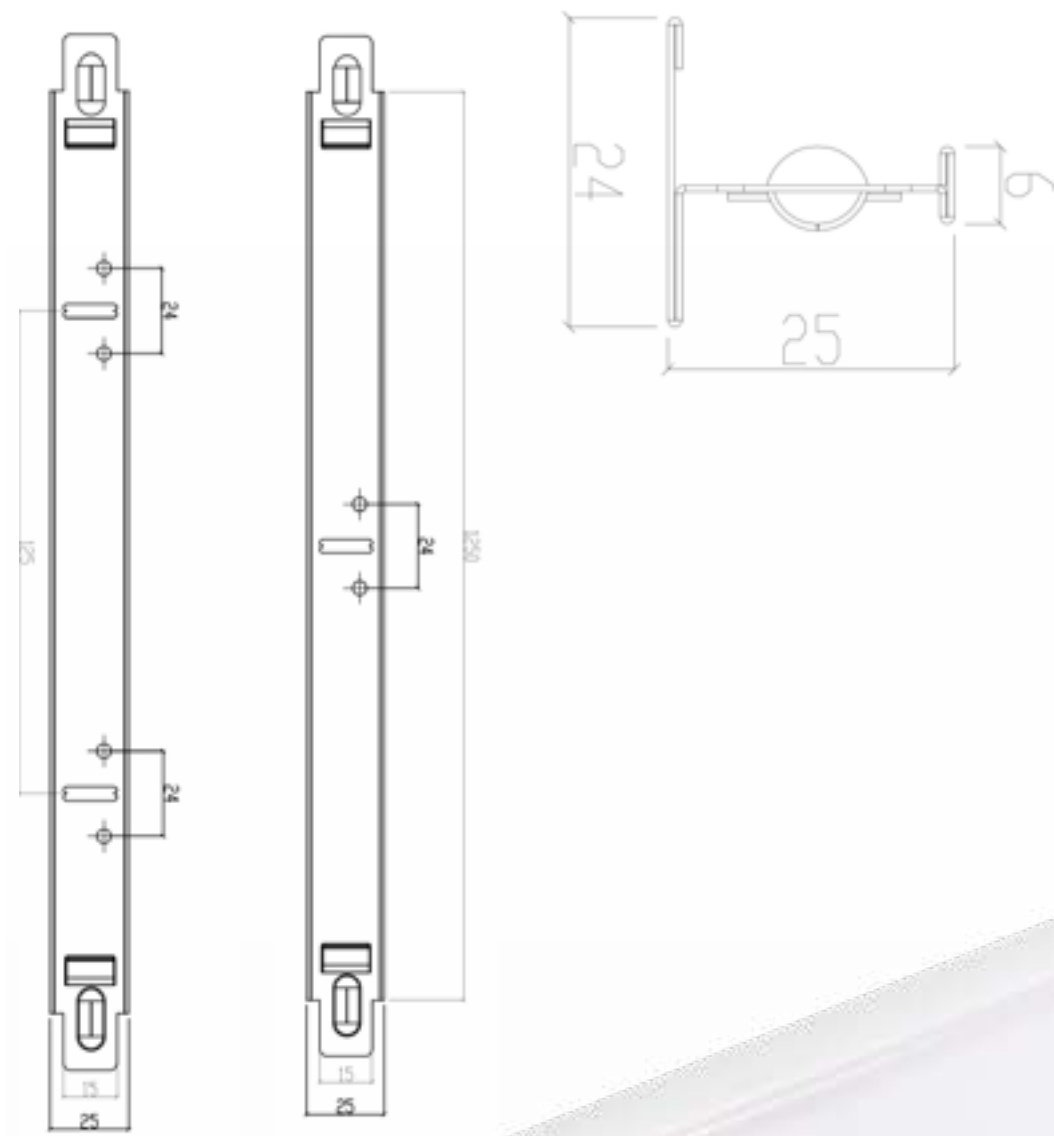


Cor: Branca e Preta

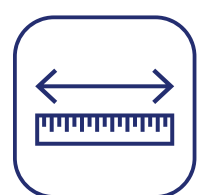


Perfil T Clicado - Travessa 1250 e 625

Utilizado para unir dois painéis, tanto na vertical quanto na horizontal.



Acabamento: Produzido em aço galvanizado e pintado eletrostaticamente com tinta Epóxi a pó.



Dimensões: 1 - T Clicado 24x24x625mm
2 - T Clicado 24x24x1250mm

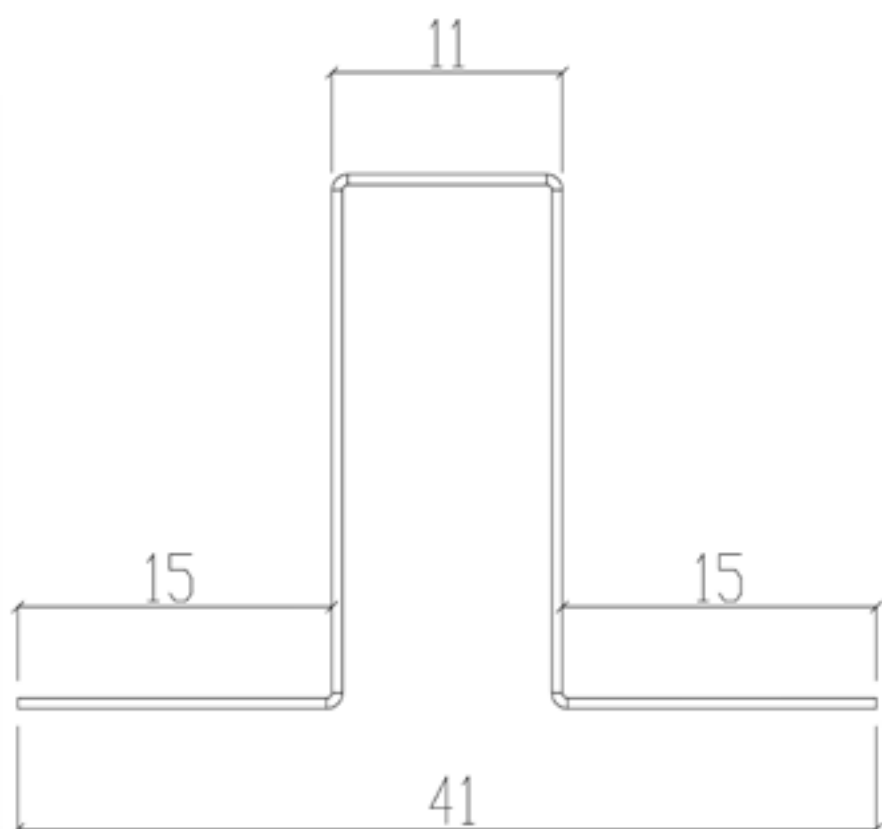


Cor: Branca e Preta

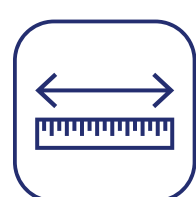


Cartola Ômega

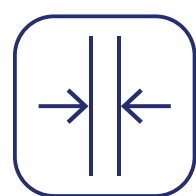
Utilizado para estruturar o forro removível em todo o perímetro das estruturas de forros de Isopor, Lã de Vidro e Fibra Mineral.



Acabamento: Produzido em aço galvanizado e pintado eletrostaticamente com Tinta Epoxi a pó.
Revestimento: Aço Galvanizado Zinco 275g / m²



Dimensões: 25x40x3000mm



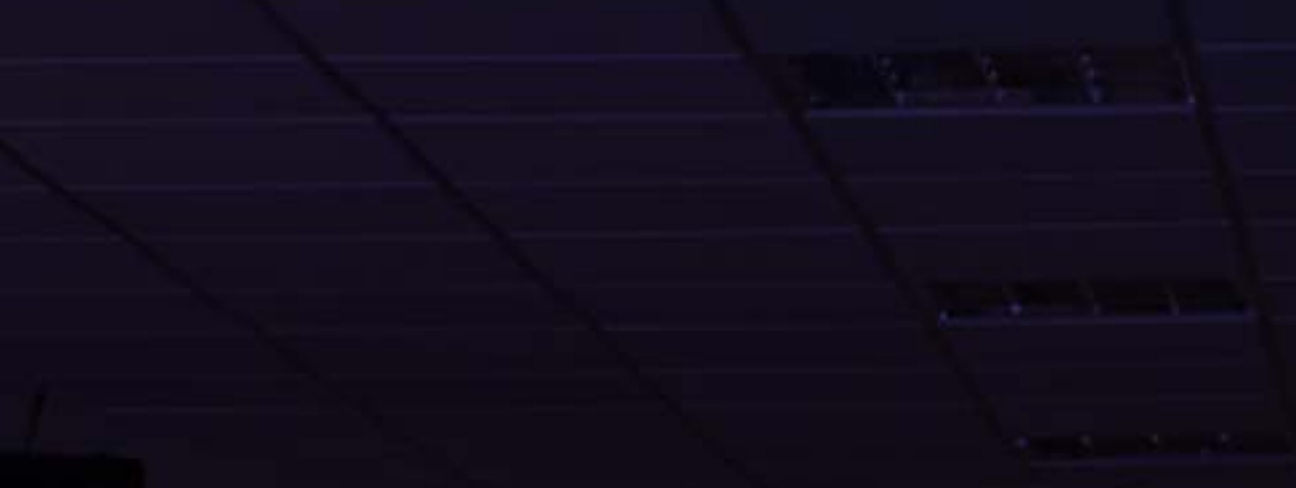
Espessura do aço: #0,50mm



Cor: Branca e Preta



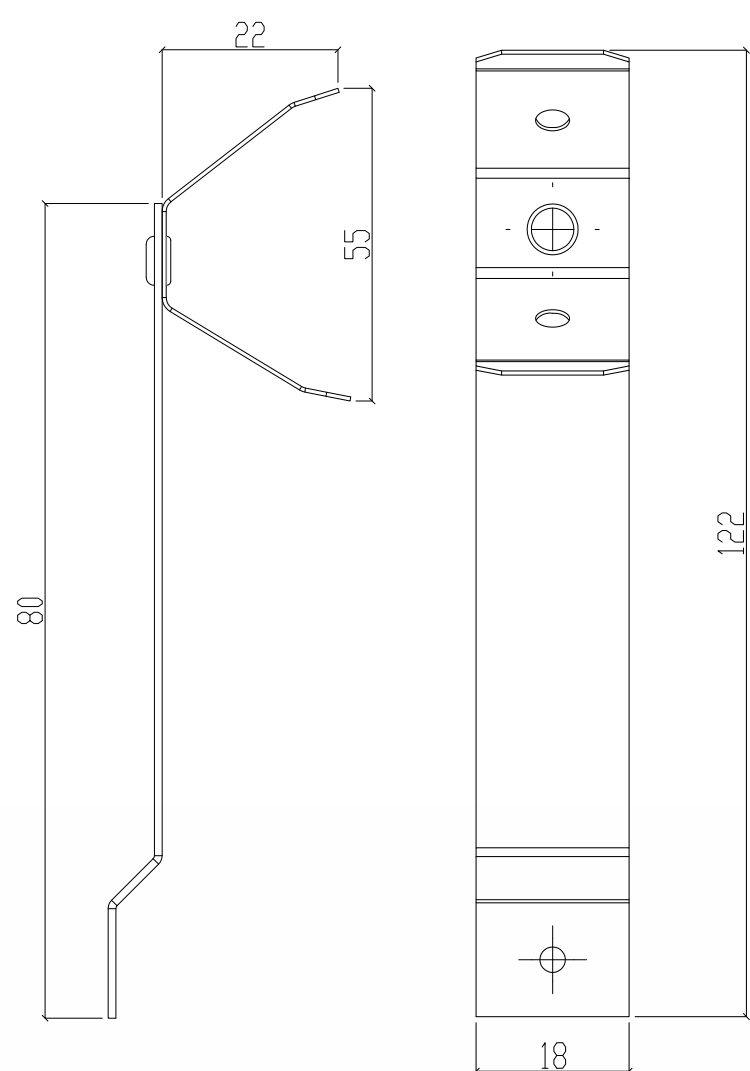
Acessórios Forro Removível





Regulador Perfil T Rebite

Peça utilizada em conjunto com longarina e tirantes como elo de ligação entre a estrutura de fixação de forros modulares e lajes ou outro tipo de estrutura. Tem mola que permite a regulação da altura e nivelamento do forro.

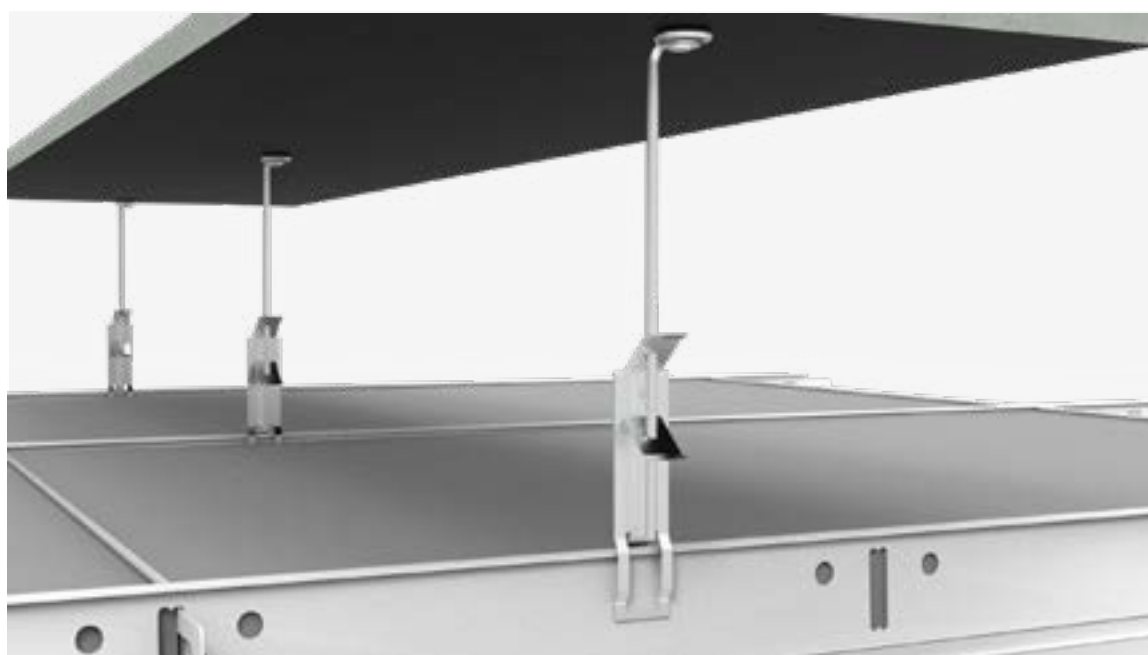
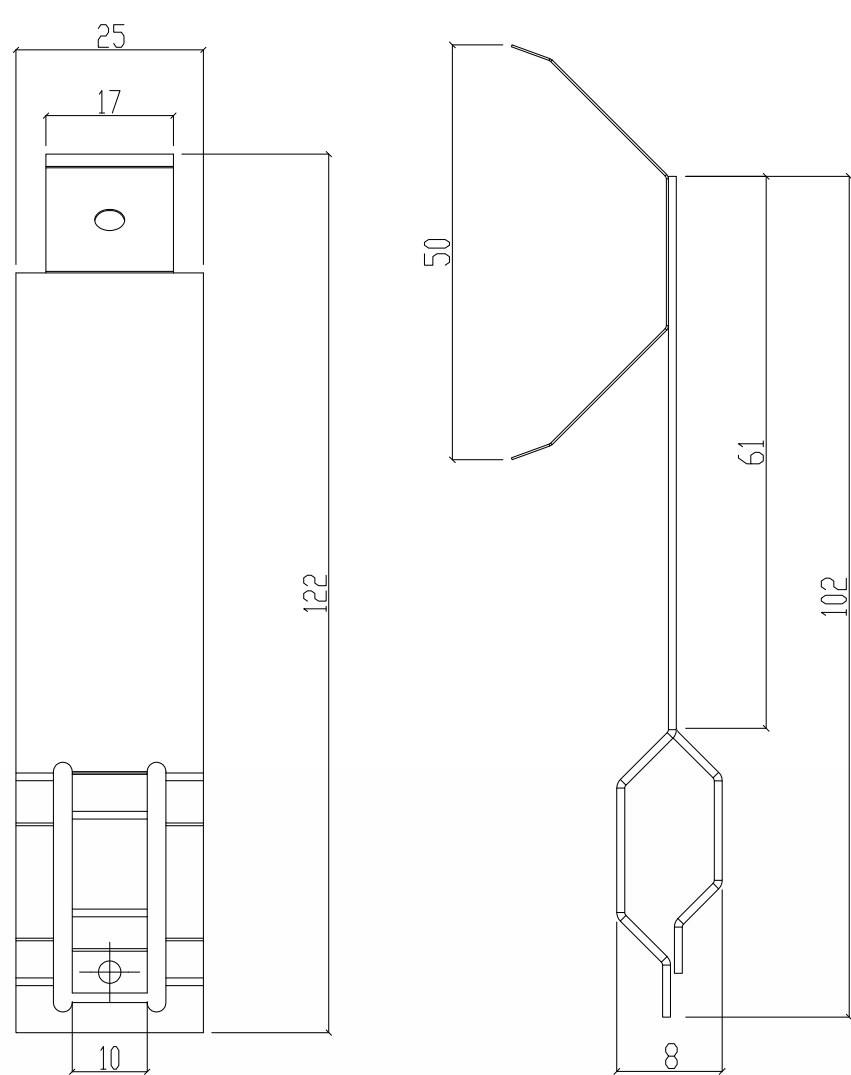


Acabamento: Aço Galvanizado



Regulador Perfil T Clicado

Esse acessório serve para conectar a longarina e os tirantes à laje ou outra estrutura. Com uma mola, ele permite ajustar a altura e o nível do forro. Esse acessório facilita o trabalho do montador, que pode fazer as estruturas mais rápido e com mais eficiência pois ele facilita o encaixe das peças e evita erros de montagem. Com esse acessório, o montador pode economizar tempo e recursos na construção das estruturas.

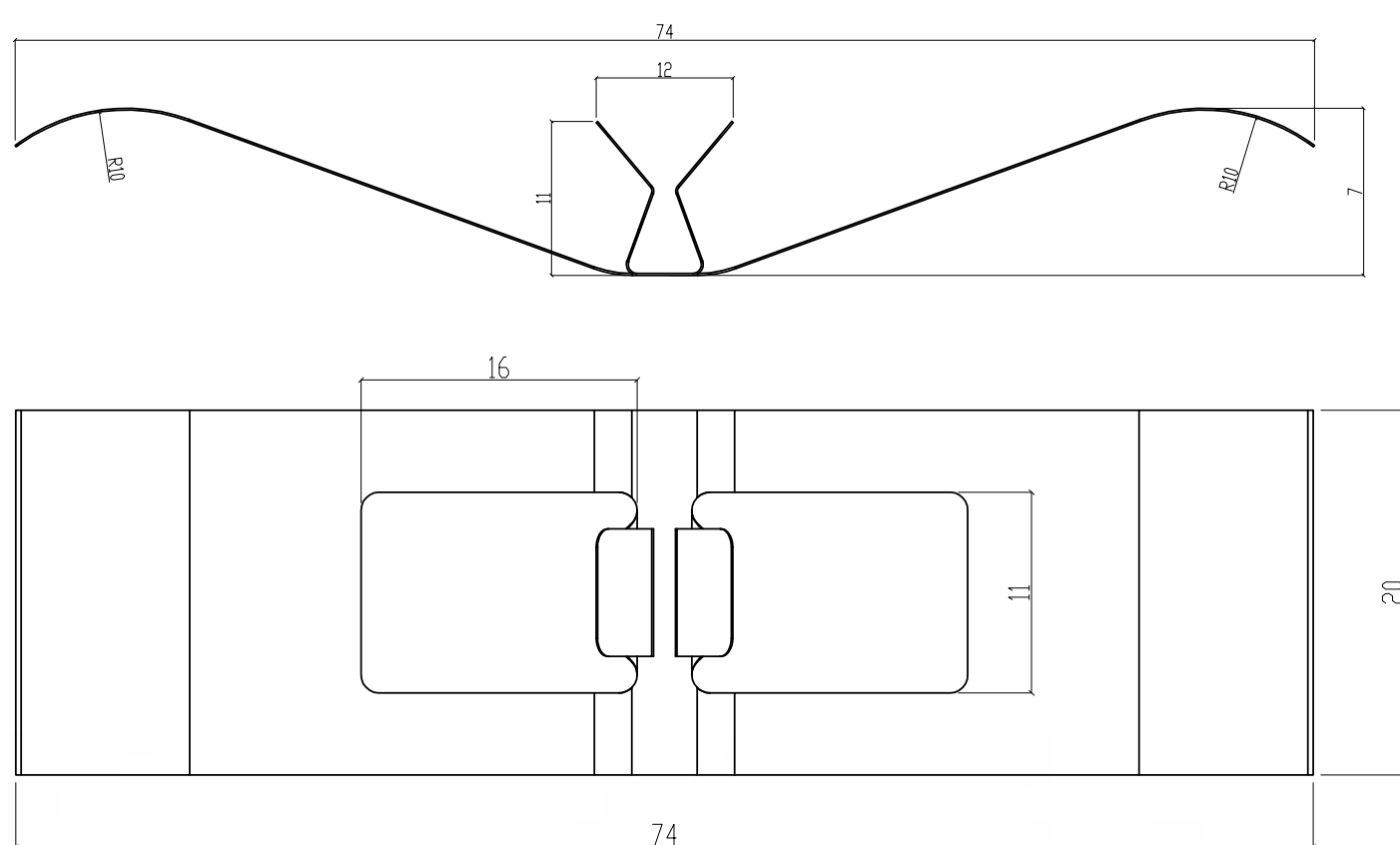


Acabamento: Aço Galvanizado

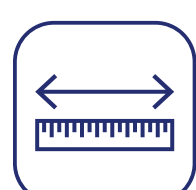


Presilha Perfil T

A placa de forro é fixada na estrutura metálica por meio de uma presilha perfil T, que impede que ela se solte com o vento. Esse acessório garante a segurança e a eficiência do sistema de forro, que pode ser feito de material mineral, isopor ou PVC.



Acabamento: Galvanizado



Dimensões: 40mm



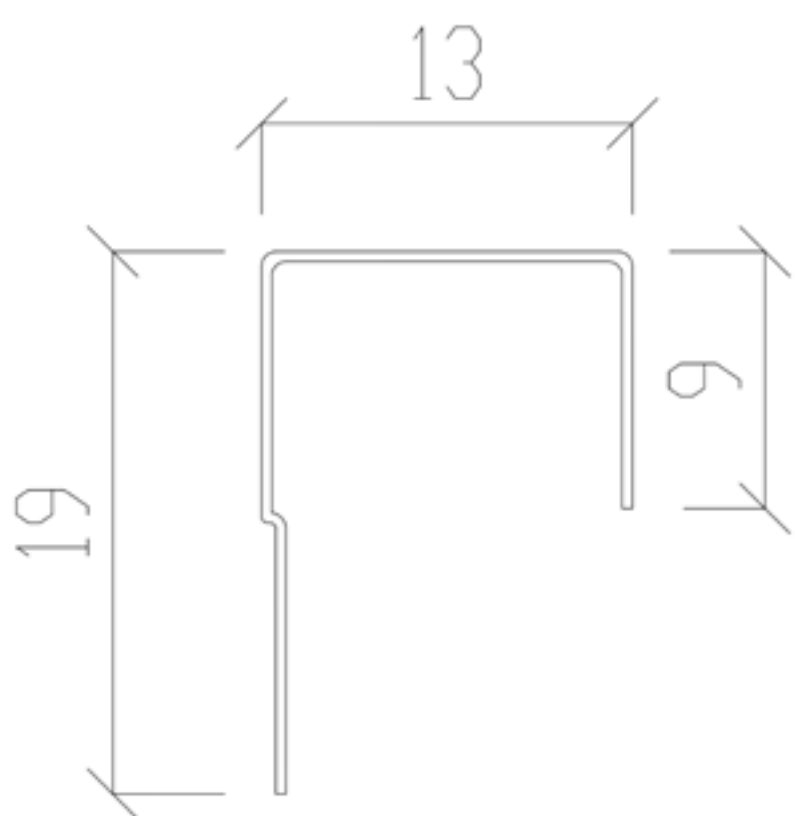
Divisória Naval



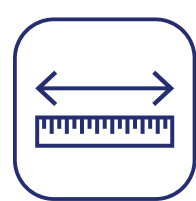


Baguete

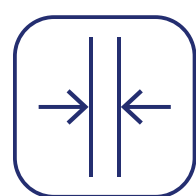
Perfil que em conjunto com o leito de baguete formam um módulo para a estruturação do vidro na divisória Naval.



Acabamento: Produzido em aço galvanizado e pintado eletrostaticamente com tinta Epóxi a pó.



Dimensões: comprimentos 1030mm | 1185mm | 2500mm | 3000mm



Espessura do aço: #0,35mm

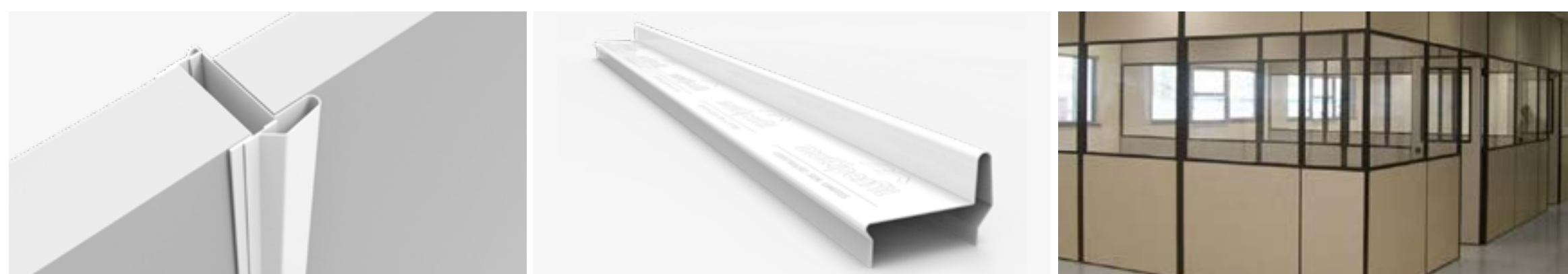
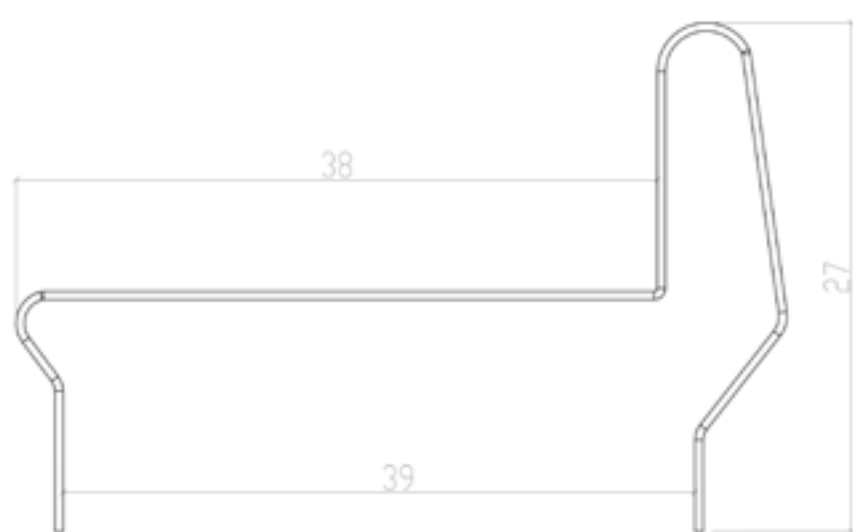


Cor: Branco Rúpia, Preto e Cinza.

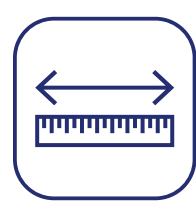


Batente

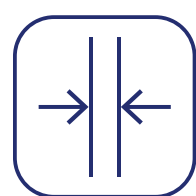
Perfil utilizado na formato horizontal (batente superior) e no formato vertical (batentes inferior), formando o módulo da porta na divisória naval. Após a instalação é possível fazer o recorte para a instalação da fechadura.



Acabamento: Produzido em aço galvanizado e pintado eletrostaticamente com tinta Epóxi a pó.



Dimensões: comprimentos - x842mm | x2142mm | x3000mm



Espessura do aço: #0,35mm

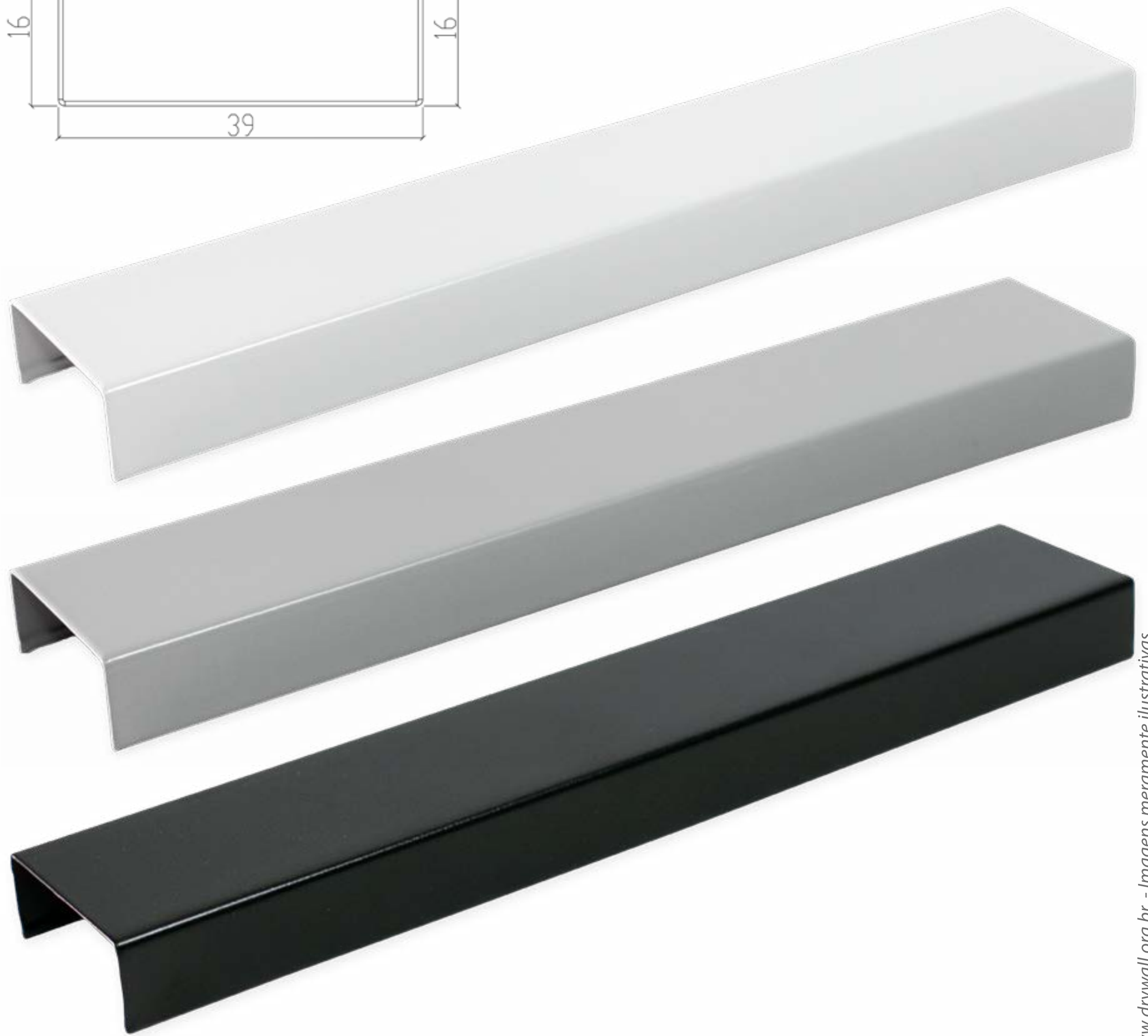


Cor: Branco Rúpia, Preto e Cinza.

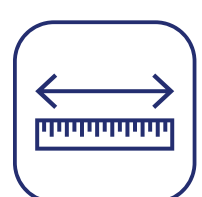


Guia Baixa

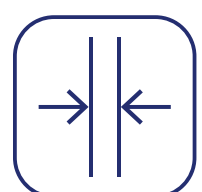
Indicado para fixação no piso, dando suporte à divisória. Utilizada para acabamento de teto e também para saída de parede.



Acabamento: Produzido em aço galvanizado e pintado eletrostaticamente com tinta Epóxi a pó.



Dimensões: comprimentos - x2150 | x2500 | x3000



Espessura do aço: #0,35mm

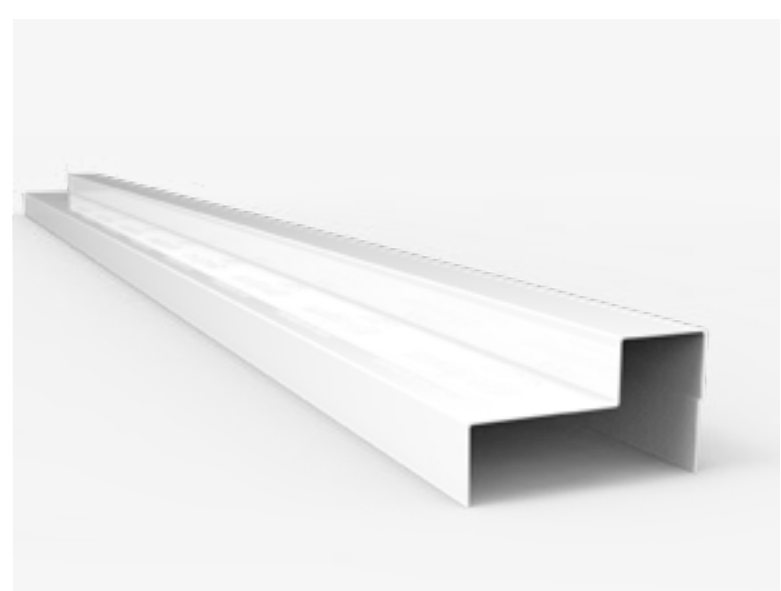
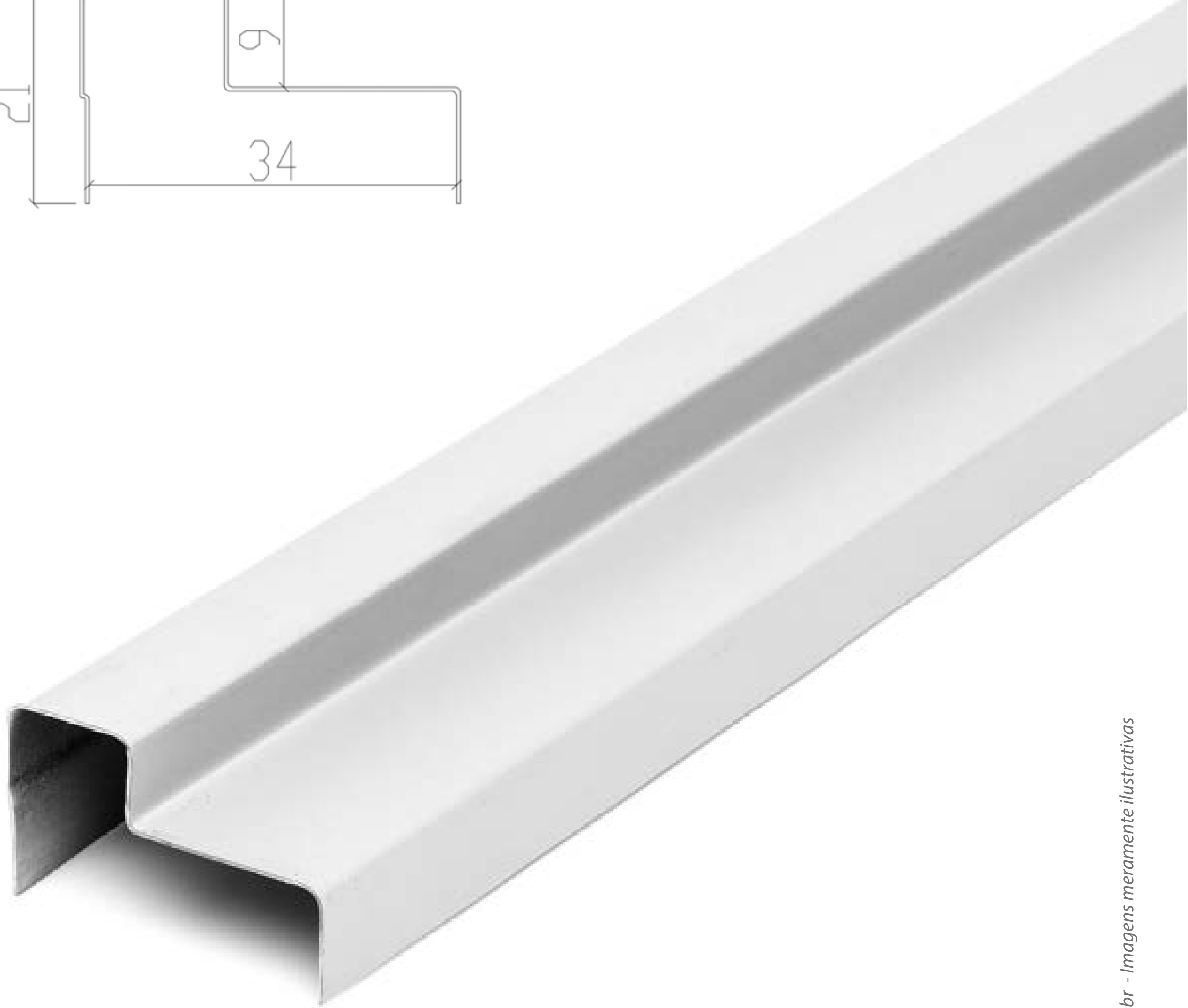
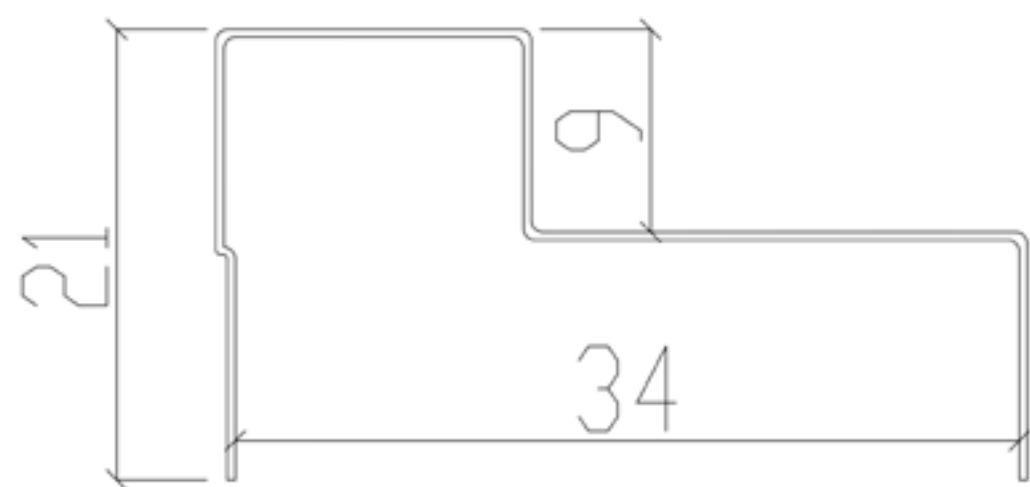


Cor: Branco Rúpia, Preto e Cinza.

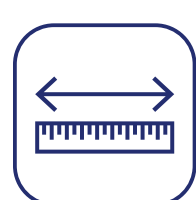


Leito de Baguete

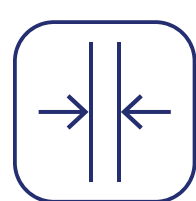
Leito de Baguete é um suporte para aplicação de vidro em divisória. Produzidos em aço galvanizado.



Acabamento: Produzido em aço galvanizado e pintado eletrostaticamente com tinta Epóxi a pó.



Dimensões: comprimentos - x1030mm | x1185mm | x2500mm | x3000mm



Espessura do aço: #0,35mm

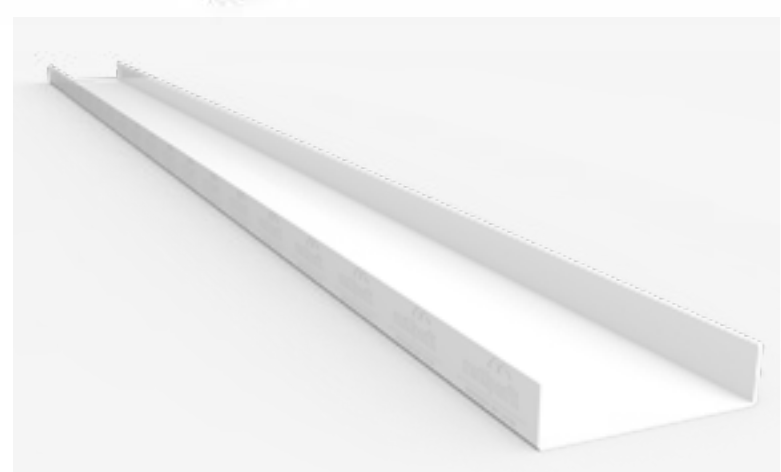


Cor: Branco Rúpia, Preto e Cinza.

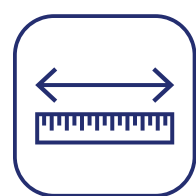


Requadro

Perfil indicado para o acabamento da porta, ou a “testeira da porta”.



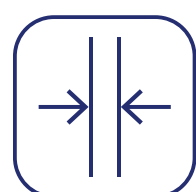
Acabamento: Produzido em aço galvanizado e pintado eletrostaticamente com tinta Epóxi a pó.



Dimensões

• **Sem furo:** comprimentos - x810mm | x2110mm x3000mm

• **Com furo:** comprimento - x2110



Espessura do aço: #0,35mm

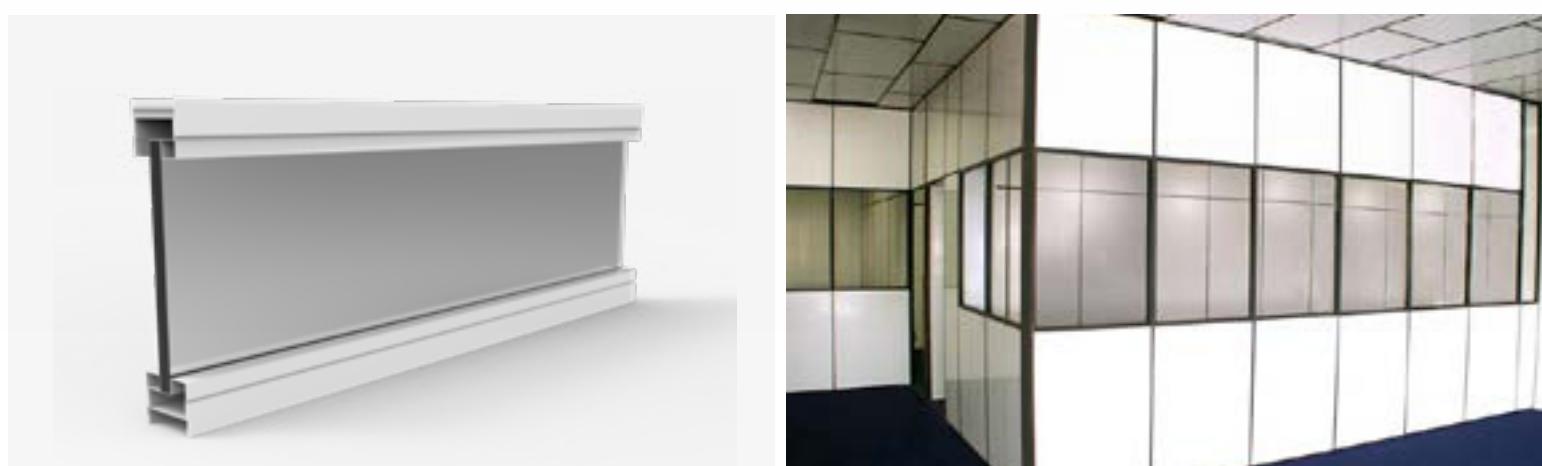


Cor: Branco Rúpia, Preto e Cinza.

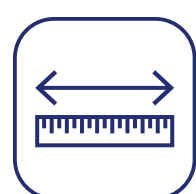


Travessa H

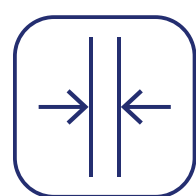
Suporte de encaixe que une uma divisória com a outra.
Produzidos em aço galvanizado.



Acabamento: Produzido em aço galvanizado e pintado eletrostaticamente com tinta Epóxi a pó.



Dimensões: comprimentos - x1185 | x2150 | x2500
x2750 | x3000



Espessura do aço: #0,35mm



Cor: Branco Rúpia, Preto e Cinza.



Facilities

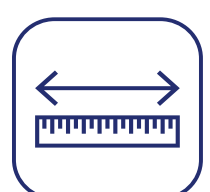
PIC BY FREEPIK





Desempenadeira

Ideal para acabamento com massa grossa, fina e superfícies em geral. Produzida em placa de poliestireno e madeira.



Dimensões: 60x20cm



Quantidade: 4 unidades por caixa



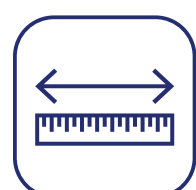
Espátulas

Indicado no manuseio de massas em geral.

Utilizada também para a raspagem de excessos de massa.



Acabamento: Fabricado em Aço especial



Dimensões: 3" | 4" | 5"



Quantidade: 3" - 24 peças por caixa
4" - 24 peças por caixa
5" - 12 peças por caixa

**Click nos links abaixo
para nos contatar e seguir
nossas redes sociais!**



(11) 4793-9300



www.multiperfil.com.br



linkedin.com/company/multiperfil/



@multiperfilgrasser



multiperfil

CONSTRUÇÃO SEM LIMITES

Multiperfil Grasser Indústria e Comércio de Perfilados Ltda.
Av. Alcides da Silva, 136 - César de Souza - Mogi das Cruzes - SP
CEP: 08820-510 | CNPJ: 03.105.750/0001-16
CRQ 12300529 IV região